

# SOMAI®



## OLTRE AI VIBRATORI...

## *BEYOND THE VIBRATORS...*

81219

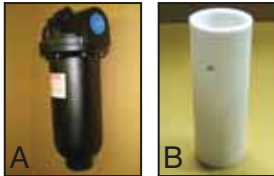


### Lubrificatori di linea / Line lubricators



Tipo/Type	Descrizione/Description	
L40-CA-A29	1" 1/4	
L40-CB-A29	1" 1/2	
L50-CC-A29	2"	

### Filtri / Filters



Tipo/Type	Descrizione/Description	
F35-CA-A29	(A) Filtro/Filters Ø 1" 1/4	
F35-CB-A29	(A) Filtro/Filters Ø 1" 1/2	
F35-CC-A29	(A) Filtro/Filters Ø 2"	
FRP-95-505	(B) Cartuccia Filtro / Filter recharge	

### Regolatori / Regulators



Tipo/Type	Descrizione/Description	
R30-CA-A29	Filtro Ø 1" 1/4	
R40-CB-A29	Filtro Ø 1" 1/2	
R40-CC-A29	Filtro Ø 2"	

### Lubrificatori di linea / Line lubricators



(= 3-6)

Tipo/Type	Descrizione/Description	
3 LUB 8	Ø 1/2"	
16 LUB 16 A3	Ø 1"	
16 LUB 16 CA3	Ø 1"	

### Valvola regolazione flusso tarabile / Adjustable flow regulation valve



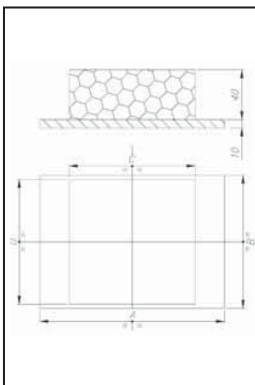
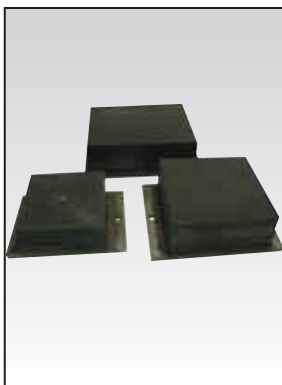
Tipo/Type	Descrizione/Description	
VRF-T	1/2"	

### Valvola regolazione flusso graduata / Graduated flow regulation valve



Tipo/Type	Descrizione/Description	
VRF-G	1/2"	

### Antivibrante in gomma metallo Metal-Rubber antivibration



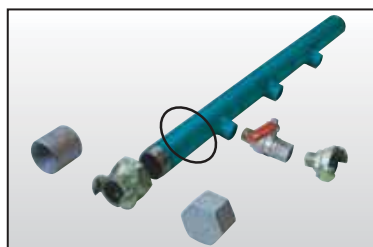
Tipo/Type	Max/KN	A	B	C	D	G	
T1212 45	10,00	175	130	120	120	40	
T1212 55	12,50	175	130	120	120	40	
T1212 65	16,00	175	130	120	120	40	
T1212 75	20,00	175	130	120	120	40	
T1515 45	15,00	220	160	150	150	40	
T1515 55	20,00	220	160	150	150	40	
T1515 65	30,00	220	160	150	150	40	
T1515 75	39,00	220	160	150	150	40	
T2015 45	20,00	220	160	200	150	40	
T2015 55	30,00	220	160	200	150	40	
T2015 65	40,00	220	160	200	150	40	
T2015 75	49,00	220	160	200	150	40	

### Tubazione modulare / *Modulate pipes*



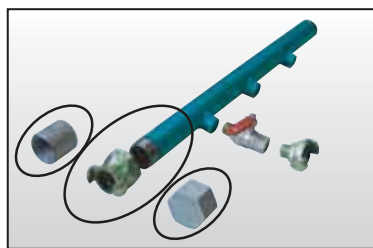
Tipo/Type	Descrizione/Description	
-	Settore filettato / <i>Threaded sector</i> Ø1"1/4 350 mm	
-	Settore filettato / <i>Threaded sector</i> Ø1"1/4 700 mm	
-	Settore filettato / <i>Threaded sector</i> Ø1"1/4 1400 mm	
-	Settore filettato / <i>Threaded sector</i> Ø1"1/4 475 mm	
-	Settore filettato / <i>Threaded sector</i> Ø1"1/4 950 mm	
-	Settore filettato / <i>Threaded sector</i> Ø1"1/4 1900 mm	
-	Tappo con guarnizione / <i>Plug with gasket</i> Ø 1/2"	
-	Giunto a 2 uscite / <i>2 output joint</i> Ø1"1/4	
-	Giunto a 4 uscite / <i>4 output joint</i> Ø1"1/4	

### Tubo in acciaio grezzo / *Rough steel hose*



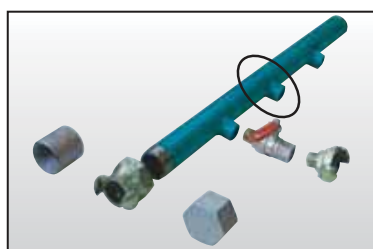
Tipo/Type	Descrizione/Description	
-	1"	
-	1" 1/4	
-	1" 1/2	
-	2"	

### Filettatura del tubo e montaggio di un raccordo prescelto / *Hose threading and mounting of a selected coupler*



Tipo/Type	Descrizione/Description	
-	1"	
-	1" 1/4	
-	1" 1/2	
-	2"	

### Manicotto saldato su tubo / *Coupling welded on hose*



Tipo/Type	Descrizione/Description	
-	3/8"	
-	1/2"	
-	3/4"	
-	1"	
-	1" 1/4	

**PER TUBI E CLARINETTI IL MONTAGGIO È DI EURO 1,60 PER OGNI DERIVAZIONE  
FOR IRON TUBES THE MOUNTING IS € 1.60 FOR EACH SHUNTING**

### Collare pesante sostegno tubo / Heavy hose support collar



Tipo/Type	Descrizione/Description	
CP2	Ø 3/4" 28 mm	
CP3	Ø 1" 33 mm	
CP3	Ø 1"1/4 42 mm	
CP4	Ø 1"1/2 48 mm	
CP4	Ø 2" 60 mm	

### Collare leggero sostegno tubo / Light hose support collar



Tipo/Type	Descrizione/Description	
C3	Ø 14 mm	
C3	Ø 18 mm	
C4	Ø 22 mm	
C4	Ø 23 mm	
C4	Ø 25 mm	
C5	Ø 28 mm	
C5	Ø 32 mm	
C6	Ø 35 mm	
C6	Ø 42 mm	

### Collare doppio sostegno tubo / Double hose support collar



Tipo/Type	Descrizione/Description	
CF2	Ø 14 mm	
CF2	Ø 18 mm	
CF3	Ø 22 mm	
CF3	Ø 23 mm	
CF3	Ø 25 mm	
CF4	Ø 28 mm	
CF5	Ø 33 mm	
CF5	Ø 35 mm	
CF5	Ø 42 mm	

### Collare leggero sostegno tubo / Light hose support collar



Tipo/Type	Descrizione/Description	
B	Ø6 - 8 - 10 - 12	
B	Ø12,7 - 13,5 - 15 - 16 - 17,2 - 18 - 19	
B	Ø 20 - 21,3 - 22 - 25,4	

### Viti autoforanti / self-hole screw - Inserto magnetico / Magnetic insert



Tipo/Type	Descrizione/Description	
VA	(A) viti /screw 4,8 x 32	
VA	(A) viti /screw 4,8 x 38	
VA	(A) viti /screw 5,5 x 50	
VA	(A) viti /screw 6,3 x 50	
VA	(A) viti /screw 6,3 x 90	
IM	(B) inserto/insert 28 59.04-08 1/4 x 8	
IM	(B) inserto/insert 28 59.04-10 1/4 x 10	

### Cavallotti serie leggera / Light series U bolts



Tipo/Type	Descrizione/Description	
CLO5	M6 3/4"	
CLO6	M6 1"	
CLO7	M6 1" 1/4	
CLO8	M8 1" 1/2	
CLO9	M8 2"	

### Cavallotti serie media / Medium series U bolts



Tipo/Type	Descrizione/Description	
CMO5	M8 3/4"	
CMO6	M8 1"	
CMO7	M8 1" 1/4	
CMO8	M10 1" 1/2	
CMO9	M10 2"	

### Cavallotti serie pesante / Heavy series U bolts



Tipo/Type	Descrizione/Description	
CPO5	M10 3/4"	
CPO6	M10 1"	
CPO7	M10 1" 1/4	
CPO8	M12 1" 1/2	
CPO9	M12 2"	

### Tubo gomma 18 BAR / Rubber hose 18 BAR



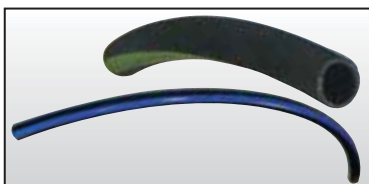
Tipo/Type	Descrizione/Description	
-	10 x 17	
-	16 x 26	
-	19 x 30	
-	25 x 37	
-	32 x 44	
-	32 x 48	
-	38 x 54	

### Tubo P.U. 18 BAR (poliuretano, conduttivo) / P.U. Hose 18 BAR (polyurethane, conductive)



Tipo/Type	Descrizione/Description	
VSPS	10 x 16	
-	15 x 23	
-	19 x 30	
-	25 x 37	
VSPS	32 x 44	

### Tubo gomma speciale per vibratori ad immersione / Special rubber hose for inner vibrators



Tipo/Type	Descrizione/Description	
-	10 x 16 (interno/inner)	
-	19 x 31 (35-45)	
-	30 x 42 (55-65)	
-	40 x 55 (75-85-105-120)	

### Raccordo rapido portagomma in ghisa / *Cast-iron quick junction hosetail*



Tipo/Type	Descrizione/Description	
RRP13	Ø 13	
RRP15	Ø 15	
RRP19	Ø 19	
RRP25	Ø 25	
RRP32	Ø 32	

### Raccordo rapido maschio in ghisa / *Cast-iron quick junction male*



Tipo/Type	Descrizione/Description	
RRM3/8"	3/8"	
RRM1/2"	1/2"	
RRM3/4"	3/4"	
RRM1"	1"	
RRM1" 1/4	1" 1/4	

### Raccordo rapido femmina in ghisa / *Cast-iron quick junction female*



Tipo/Type	Descrizione/Description	
RRF3/8"	3/8"	
RRF1/2"	1/2"	
RRF3/4"	3/4"	
RRF1"	1"	
RRF1" 1/4	1" 1/4	

### Raccordo rapido tappo in ghisa / *Cast-iron quick junction plug*



Tipo/Type	Descrizione/Description	
RRT	universale/universal	

### Filtro aria inox per raccordo rapido / *Stainless steel air filter for quick junction*



Tipo/Type	Descrizione/Description	
FI	universale/universal	

### Guarnizione gomma per raccordo rapido / *Rubber gasket for quick junction*



Tipo/Type	Descrizione/Description	
GG	universale/universal	

### Fascetta stringitubo ad "orecchie" / "Ear-shaped" hose clamp



Tipo/Type	Descrizione/Description	
F 9	7 - 9	
F 11	9 - 11	
F 15	13 - 15	
F 18	15 - 18	
F 20	17 - 20	
F 23	20 - 23	
F 25	22 - 25	
F 27	23 - 27	
F 28	25 - 28	
F 31	27 - 31	
F 34	30 - 34	
F 37	33 - 37	
F 40	36 - 40	
F 43	38 - 43	
F 46	42 - 46	
F 50	44 - 50	
F 55	50 - 55	
F 60	55 - 60	

### Collare stringitubo in ghisa con bulloni / Cast-iron hose clamp collar with bolts



Tipo/Type	Descrizione/Description	
SL29	22 - 29	
SL34	28 - 34	
SL40	32 - 40	
SL49	39 - 49	
SL60	48 - 60	
SL72	56 - 72	
SL76	60 - 76	
SL94	77 - 94	

### Morsetto stringitubo a griffe in ghisa con bulloni / Cast-iron gripper hose clamp with bolts



Tipo/Type	Descrizione/Description	
SK29	22 - 29	
SK34	28 - 32	
SK39	35 - 42	
SK44	42 - 45	
SK51	45 - 53	
SK60	55 - 60	
SK73	60 - 73	
SK75	86 - 102	

### Collare stringitubo acciaio zincato / Galvanized steel hose clamp collar



Tipo/Type	Descrizione/Description	
LPH16	-	
LPH18	-	
LPH23	-	
LPH25	-	
LPH28	-	
LPH33	-	
LPH38	-	
LPH41	-	

### Rubinetto a sfera filettato FF / Threaded ball cock FF



Tipo/Type	Descrizione/Description	
RS 3/8" FF	3/8"	
RS 1/2" FF	1/2"	
RS 3/4" FF	3/4"	
RS 1" FF	1"	
RS 1" 1/4 FF	1" 1/4	
RS 1" 1/2 FF	1" 1/2	
RS 2" FF	2"	

### Rubinetto a sfera filettato MF / Threaded ball cock MF



Tipo/Type	Descrizione/Description	
RS 3/8" MF	3/8"	
RS 1/2" MF	1/2"	
RS 3/4" MF	3/4"	
RS 1" MF	1"	
RS 1" 1/4 MF	1" 1/4	
RS 1" 1/2 MF	1" 1/2	
RS 2" MF	2"	

### Rubinetto a maschio filettato FF in ghisa / Threaded cast-iron male cock FF



Tipo/Type	Descrizione/Description	
DU 12	1/2"	
DU 34	3/4"	
DUL 10	1"	

### Rubinetto a maschio filettato MM in ghisa / Threaded cast-iron male cock MM



Tipo/Type	Descrizione/Description	
BH 343	3/4"	
BH 106	1"	

### Rubinetto a 2 vie filettato F in ghisa / Two-ways threaded cast-iron cock F



Tipo/Type	Descrizione/Description	
DH 34	3/4" senza raccordi/without couplers	
DHG 34	3/4" con RRF 3/4"/with RRF 3/4"	
DH 10	1" senza raccordi/without couplers	
DHG 10	1" con RRF 3/4"/with RRF 3/4"	



### Raccordo portagomma acciaio / Steel junction hose tail



Tipo/Type	Descrizione/Description	
RP 3/8" x 12	3/8" x 12	
RP 3/8" x 15	3/8" x 15	
RP 1/2" x 15	1/2" x 15	
RP 1/2" x 19	1/2" x 19	
RP 3/4" x 19	3/4" x 19	
RP 1" x 25	1" x 25	
RP 1" 1/4 x 25	1" 1/4 x 25	
RP 1" 1/4 x 32	1" 1/4 x 32	
RP 1" 1/2 x 32	1" 1/2 x 32	
RP 1" 1/2 x 38	1" 1/2 x 38	

### Doppio portagomma acciaio / Double steel junction hose tail



Tipo/Type	Descrizione/Description	
DP 15 x 15	15 x 15	
DP 19 x 19	19 x 19	
DP 25 x 25	25 x 25	
DP 32 x 32	32 x 32	
DP 38 x 38	38 x 38	

### Doppio portagomma con collarino acciaio / Double junction hose tail with steel collar



Tipo/Type	Descrizione/Description	
DPC 15 x 15	15 x 15	
DPC 19 x 19	19 x 19	
DPC 25 x 25	25 x 25	
DPC 32 x 32	32 x 32	
DPC 38 x 38	38 x 38	

### Manicotto in ferro grezzo / Rough steel coupling



Tipo/Type	Descrizione/Description	
-	1/4"	
-	3/8"	
-	1/2"	
-	3/4"	
-	1"	
-	1"1/4	
-	1"1/2	
-	2"	

### Manicotto in ferro zincato / Galvanized steel coupling



Tipo/Type	Descrizione/Description	
-	1/4"	
-	3/8"	
-	1/2"	
-	3/4"	
-	1"	
-	1"1/4	
-	1"1/2	
-	2"	

### Tee zincato in ghisa filettato F.F.F. / *Cast-iron threaded galvanized Tee F.F.F.*



Tipo/Type	Descrizione/Description	
-	1/4"	
-	3/8"	
-	1/2"	
-	3/4"	
-	1"	
-	1"1/4	
-	1"1/2	
-	2"	

### Angolo zincato in ghisa filettato M.F. / *Cast-iron threaded galvanized elbow M.F.*



Tipo/Type	Descrizione/Description	
-	1/4"	
-	3/8"	
-	1/2"	
-	3/4"	
-	1"	
-	1"1/4	
-	1"1/2	
-	2"	

### Angolo zincato in ghisa filettato F.F. / *Cast-iron threaded galvanized elbow F.F.*



Tipo/Type	Descrizione/Description	
-	1/4"	
-	3/8"	
-	1/2"	
-	3/4"	
-	1"	
-	1"1/4	
-	1"1/2	
-	2"	

### Nipple zincato in ghisa M.M. / *Cast-iron galvanized nipple M.M.*



Tipo/Type	Descrizione/Description	
-	1/4"	
-	3/8"	
-	1/2"	
-	3/4"	
-	1"	
-	1"1/4	
-	1"1/2	
-	2"	

### Riduzione zincata in ghisa M.F. / *Cast-iron galvanized reduction M.F.*



Tipo/Type	Descrizione/Description	
-	3/8" x 1/4"	
-	1/2" x 1/4"	
-	1/2" x 3/8"	
-	3/4" x 3/8"	
-	3/4" x 1/2"	
-	1" x 3/8"	
-	1" x 1/2"	
-	1" x 3/4"	
-	1" 1/4 x 3/8"	
-	1" 1/4 x 1/2"	
-	1" 1/4 x 3/4"	
-	1" 1/4 x 1"	
-	1" 1/2 x 3/8"	
-	1" 1/2 x 1/2"	
-	1" 1/2 x 3/4"	
-	1" 1/2 x 1"	
-	1" 1/2 x 1" 1/4	
-	2" x 1/2"	
-	2" x 3/4"	
-	2" x 1"	
-	2" x 1" 1/4	
-	2" x 1" 1/2	

### Tappo zincato in ghisa F. / *Cast-iron galvanized plug F.*



Tipo/Type	Descrizione/Description	
-	1/4"	
-	3/8"	
-	1/2"	
-	3/4"	
-	1"	
-	1" 1/4	
-	1" 1/2	
-	2"	

### Tappo zincato in ghisa M. / *Cast-iron galvanized plug M.*



Tipo/Type	Descrizione/Description	
-	1/4"	
-	3/8"	
-	1/2"	
-	3/4"	
-	1"	
-	1" 1/4	
-	1" 1/2	
-	2"	

### Bocchettone zincato ghisa sede conica F.F. o M.F. / *Cast-iron galvanized conical seat pipe union F.F. or M.F.*



Tipo/Type	Descrizione/Description	
-	1"	
-	1" 1/4	
-	1" 1/2	
-	2"	

### Attacco multiplo / Multi junction



Tipo/Type	Descrizione/Description	
MJ4V12 M	Maschio 4 vie / 4 Output male - Ø1/2"	
MJ5V12 M	Maschio 5 vie / 5 Output male - Ø1/2"	
MJ6V12 M	Maschio 6 vie / 6 Output male - Ø1/2"	
MJ7V12 M	Maschio 7 vie / 7 Output male - Ø1/2"	
MJ8V12 M	Maschio 8 vie / 8 Output male - Ø1/2"	
MJ4V12 F	Femmina 4 vie / 4 Output female - Ø1/2"	
MJ5V12 F	Femmina 5 vie / 5 Output female - Ø1/2"	
MJ6V12 F	Femmina 6 vie / 6 Output female - Ø1/2"	
MJ7V12 F	Femmina 7 vie / 7 Output female - Ø1/2"	
MJ8V12 F	Femmina 8 vie / 8 Output female - Ø1/2"	

### Accessori per MJ / MJ fittings



Tipo/Type	Descrizione/Description	
① NF12	Nipplo/Nipple M+F - Ø1/2"	
② NM12C	Nipplo corto / Short nipple M+M - Ø1/2"	
③ NM12L	Nipplo lungo / Long nipple M+M - Ø1/2"	
④ D25	Dado Basso / Half nut - Ø25x1,5	



Tipo/Type	Descrizione/Description	
S37	Seeger I - Ø37 mm	
-	Bussola / Collet	
-	Ghiera / Locking ring nut	



Tipo/Type	Descrizione/Description	
① CAL44PM	Innesto Maschio-Maschio / Male coupling-Male - Ø1/2"	
② CAL44PF	Innesto Maschio-Femmina / Male coupling-Female - Ø1/2"	



Tipo/Type	Descrizione/Description	
③ CAL44SML	Innesto Femmina-Maschio / Female coupling-Male - Ø1/2"	
④ CAL44SFL	Innesto Femmina-Femmina / Female coupling-Female - Ø1/2"	

### Bilanciatori / Balancers



Tipo/Type	Descrizione/Description	
BL6	Flex 3-6	
BL8,5	Flex 5-8,5	
BL11	Flex 8-11	
BL15	Flex 9-15	

### Carrelli / Trolley



Tipo/Type	Descrizione/Description	
-	Carrelli per bilanciatori / Trolley for balancer	

### Connessione multipla 400/250V - 16A / Multi connection 400/250V - 16A



Tipo/Type	Descrizione/Description	
MC16 - 1V	Maschio 1 via/1 output male	
MC16 - 2V	Maschio 2 vie/2 output male	
MC16 - 3V	Maschio 3 vie/3 output male	
MC16 - 4V	Maschio 4 vie/4 output male	
MC16 - 5V	Maschio 5 vie/5 output male	
MC16 - 6V	Maschio 6 vie/6 output male	
MC16 - 7V	Maschio 7 vie/7 output male	
MC16 - 8V	Maschio 8 vie/8 output male	
MC16 - 9V	Maschio 9 vie/9 output male	
MC16 - 10V	Maschio 10 vie/10 output male	
MC16 - 11V	Maschio 11 vie/11 output male	
MC16 - 12V	Maschio 12 vie/12 output male	
FC16 - 1V	Femmia 1 via/1 output female	
FC16 - 2V	Femmia 2 vie/2 output female	
FC16 - 3V	Femmia 3 vie/3 output female	
FC16 - 4V	Femmia 4 vie/4 output female	
FC16 - 5V	Femmia 5 vie/5 output female	
FC16 - 6V	Femmia 6 vie/6 output female	
FC16 - 7V	Femmia 7 vie/7 output female	
FC16 - 8V	Femmia 8 vie/8 output female	
FC16 - 9V	Femmia 9 vie/9 output female	
FC16 - 10V	Femmia 10 vie/10 output female	
FC16 - 11V	Femmia 11 vie/11 output female	
FC16 - 12V	Femmia 12 vie/12 output female	

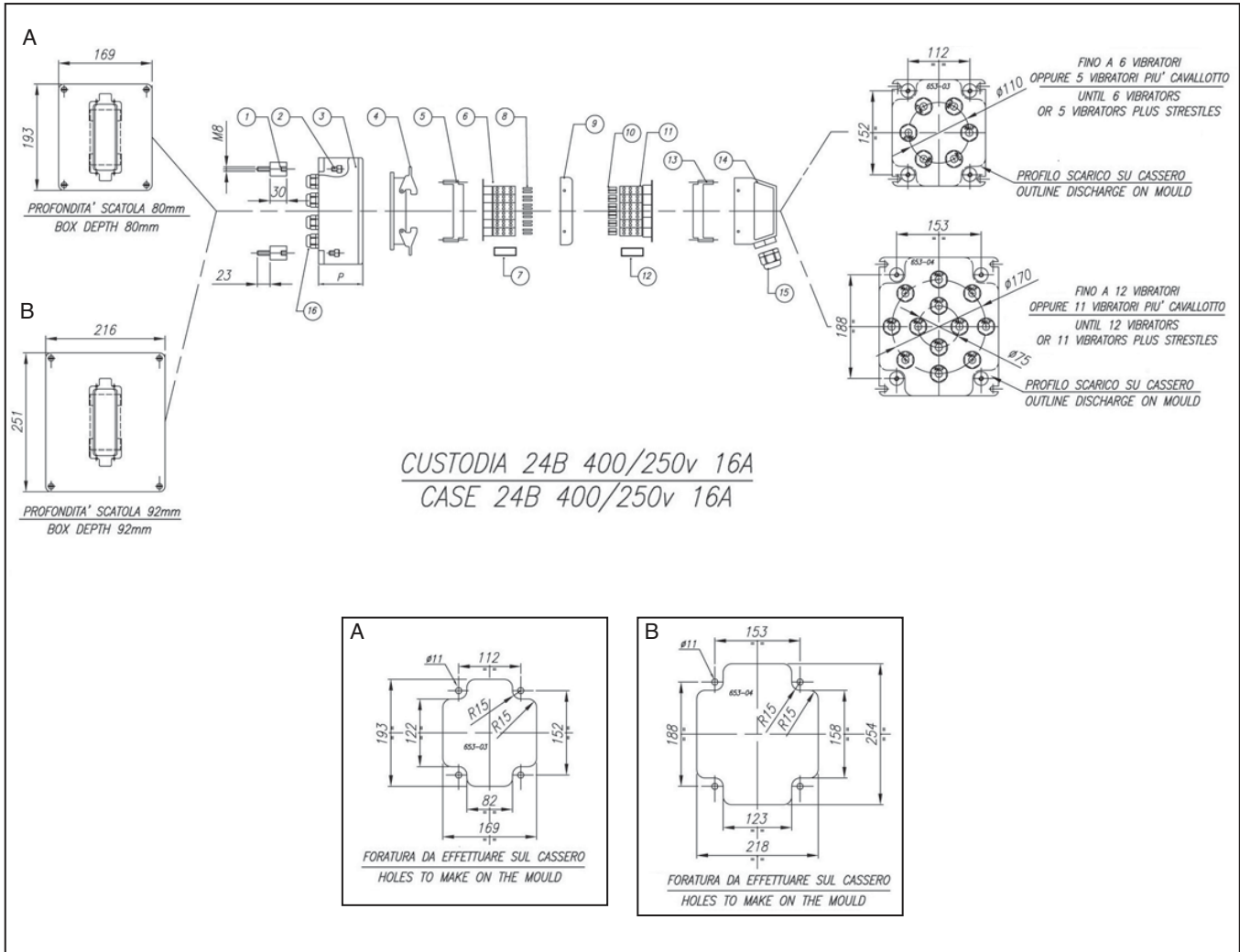
### Connessione multipla 42V - 40A 1÷6 Multi connection 42V - 40A 1÷6

Tipo/Type	Descrizione/Description	
MC40 - 1V	Maschio 1 via/1 output male	
MC40 - 2V	Maschio 2 vie/2 output male	
MC40 - 3V	Maschio 3 vie/3 output male	
MC40 - 4V	Maschio 4 vie/4 output male	
MC40 - 5V	Maschio 5 vie/5 output male	
MC40 - 6V	Maschio 6 vie/6 output male	
FC40 - 1V	Femmia 1 via/1 output female	
FC40 - 2V	Femmia 2 vie/2 output female	
FC40 - 3V	Femmia 3 vie/3 output female	
FC40 - 4V	Femmia 4 vie/4 output female	
FC40 - 5V	Femmia 5 vie/5 output female	
FC40 - 6V	Femmia 6 vie/6 output female	

### Connessione multipla 42V - 40A 6÷12 Multi connection 42V - 40A 6÷12

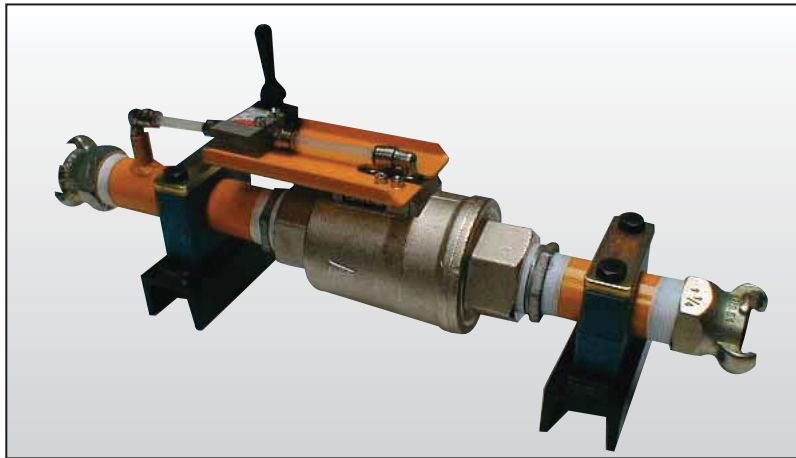
Tipo/Type	Descrizione/Description	
MC40 - 6V	Maschio 6 vie/6 output male	
MC40 - 7V	Maschio 7 vie/7 output male	
MC40 - 8V	Maschio 8 vie/8 output male	
MC40 - 9V	Maschio 9 vie/9 output male	
MC40 - 10V	Maschio 10 vie/10 output male	
MC40 - 11V	Maschio 11 vie/11 output male	
MC40 - 12V	Maschio 12 vie/12 output male	
FC40 - 6V	Femmia 6 vie/6 output female	
FC40 - 7V	Femmia 7 vie/7 output female	
FC40 - 8V	Femmia 8 vie/8 output female	
FC40 - 9V	Femmia 9 vie/9 output female	
FC40 - 10V	Femmia 10 vie/10 output female	
FC40 - 11V	Femmia 11 vie/11 output female	
FC40 - 12V	Femmia 12 vie/12 output female	



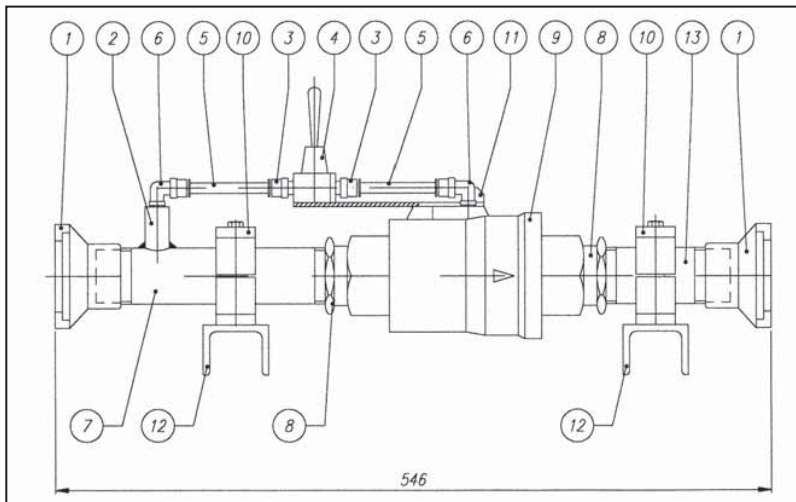


Pos.	Denominazione/Denomination	Q.tà/Q.ty
01	TAMPONE IN GOMMA / RUBBER PAD Ø40 O H=30 M8 M+F SHORE 55	4
02	VITE TCEI / SCREW TCEI M8X10 UNI 5931	4
03	CASSETTA DI DERIVAZIONE DA 1 A 6 VIBRATORI / DISTRIBUTION BOX FROM 1 TO 6 VIBRATORS	1
03	CASSETTA DI DERIVAZIONE DA 6 A 12 VIBRATORI / DISTRIBUTION BOX FROM 6 TO 12 VIBRATORS	1
04	CUSTODIA PASSANTE / PASSING CASE 24B	1
05	TELAIO A 6 POSTI / FRAME WITH 6 PLACES	1
06	CONNETTORE MODULARE MASCHIO A 6 CONTATTI / MALE MODULAR CONNECTOR WITH 6 CONTACTS	1÷6
07	TAPPO / PLUG	0÷5
08	CONTATTI A CRIMPARE 2,5 mmq MASCHI / CONTACT TO CRIMP 2,5 mmq MALE	6÷36
09	COPERCHIO / COVER 24B	1
10	CONTATTI A CRIMPARE 2,5 mmq FEMMINA / CONTACT TO CRIMP 2,5 mmq FEMALE	6÷36
11	CONNETTORE MODULARE FEMMINA A 6 CONTATTI / FEMALE MODULAR CONNECTOR WITH 6 CONTACTS	1÷6
12	TAPPO / PLUG	0÷5
13	TELAIO A 6 POSTI / FRAME WITH 6 PLACES	1
14	CUSTODIA MOBILE / MOVABLE CASE 24B M40	1
15	PRESSACAVO / PRESS-CABLE M40X1,5	1
16	PRESSACAVO / PRESS-CABLE M20X1,5	1÷12

### VALVOLA UOMO PRESENTE / DEAD-MAN'S VALVE



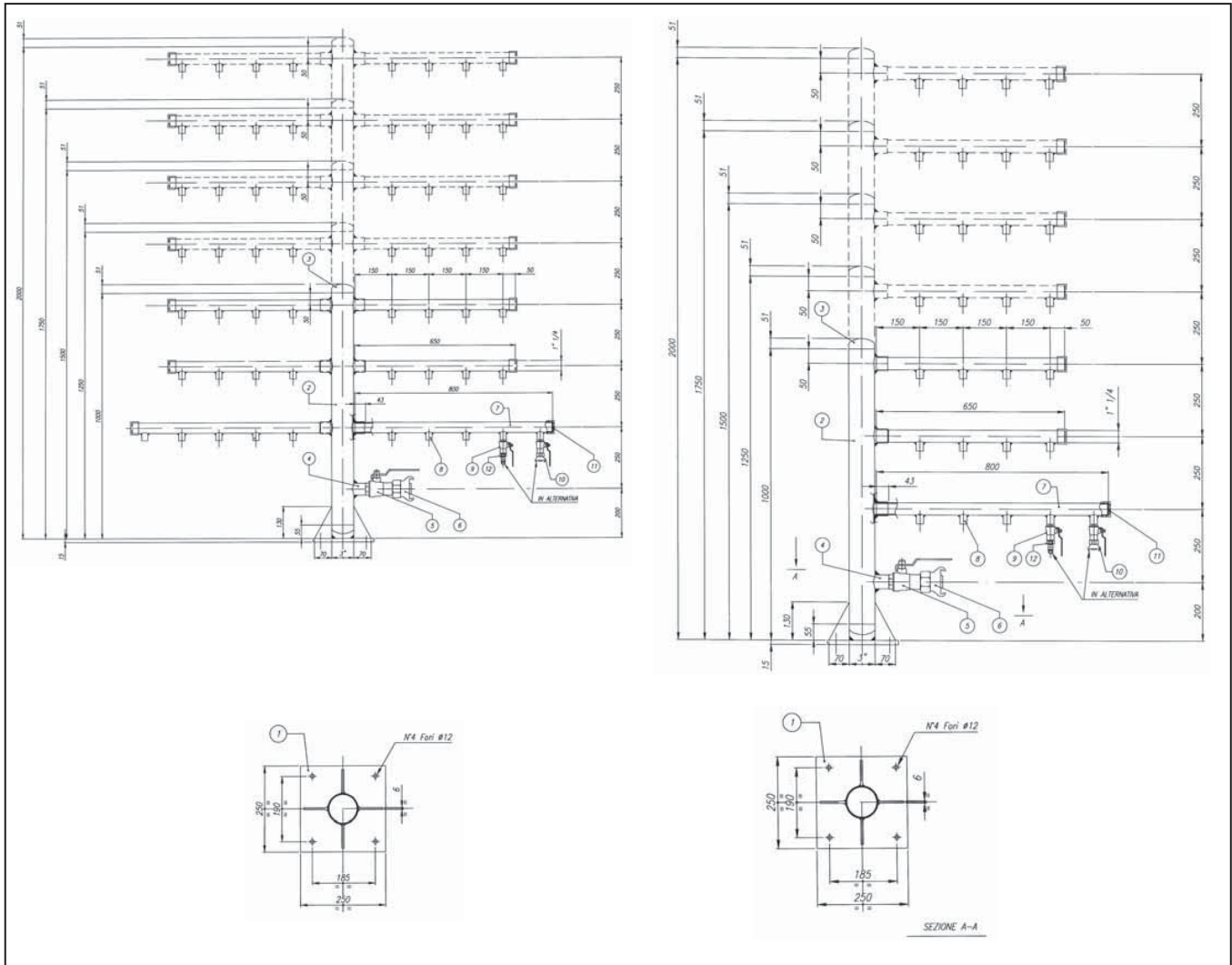
Tipo/Type	Descrizione/Description	
VUP42-48	Valvola uomo presente / Dead-man's valve	



Pos.	Denominazione/Denomination	Dimens./dimens.	Q.tà/Q.ty	
1	RACCORDO RAPIDO RRF/QUICK JUNCTION RRF	1 1/4"	2	
2	MANICOTTO/COUPLING	1/8" X L. 35	1	
3	RACCORDO DIRITTO/STRAIGHT JUNCTION	1/8"	2	
4	VALVOLA CON LEVA/VALVE WITH LEVER	CL 123 A	1	
5	TUBO IN POLIAMMIDE NEUTRO/NEUTRAL POLYAMIDE HOSE	6X8	2	
6	RACCORDO A GOMITO/ELBOW JUNCTION	1/8"	2	
7	TUBO CON DUE FILETTI MASCHI/HOSE WITH TWO MALE THREADS	1 1/4" X L. 200	1	
8	RIDUZIONE ZINCATA/GALVANIZED REDUCTION	1 1/2" - 1 1/4"	2	
9	VALVOLA CON OTTURATORE NC/VALVE WITH NC SHUTTER	1 1/2"	1	
10	COLLARE/COLLAR	CP3 Ø 1 1/4"	2	
11	PIASTRINA FISSAGGIO VALVOLA/VALVE FIXING PLATE	-	1	
12	PROFILATO A "U"/U-SHAPED CHANNEL	50X38X5XL.120	2	
13	TUBO CON DUE FILETTI MASCHI/HOSE WITH TWO MALE THREADS	1 1/4" X L. 120	1	



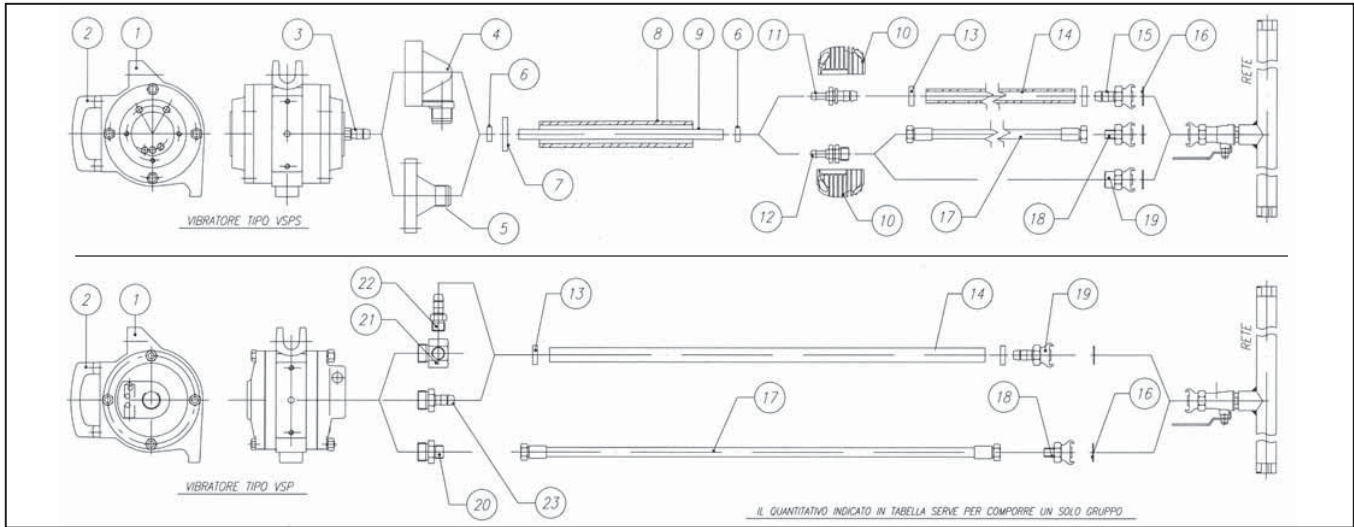
## TOTEM



Tipo/Type	Descrizione/Description	
T...L...D	totem a distribuzione aria / air distribution totem	-

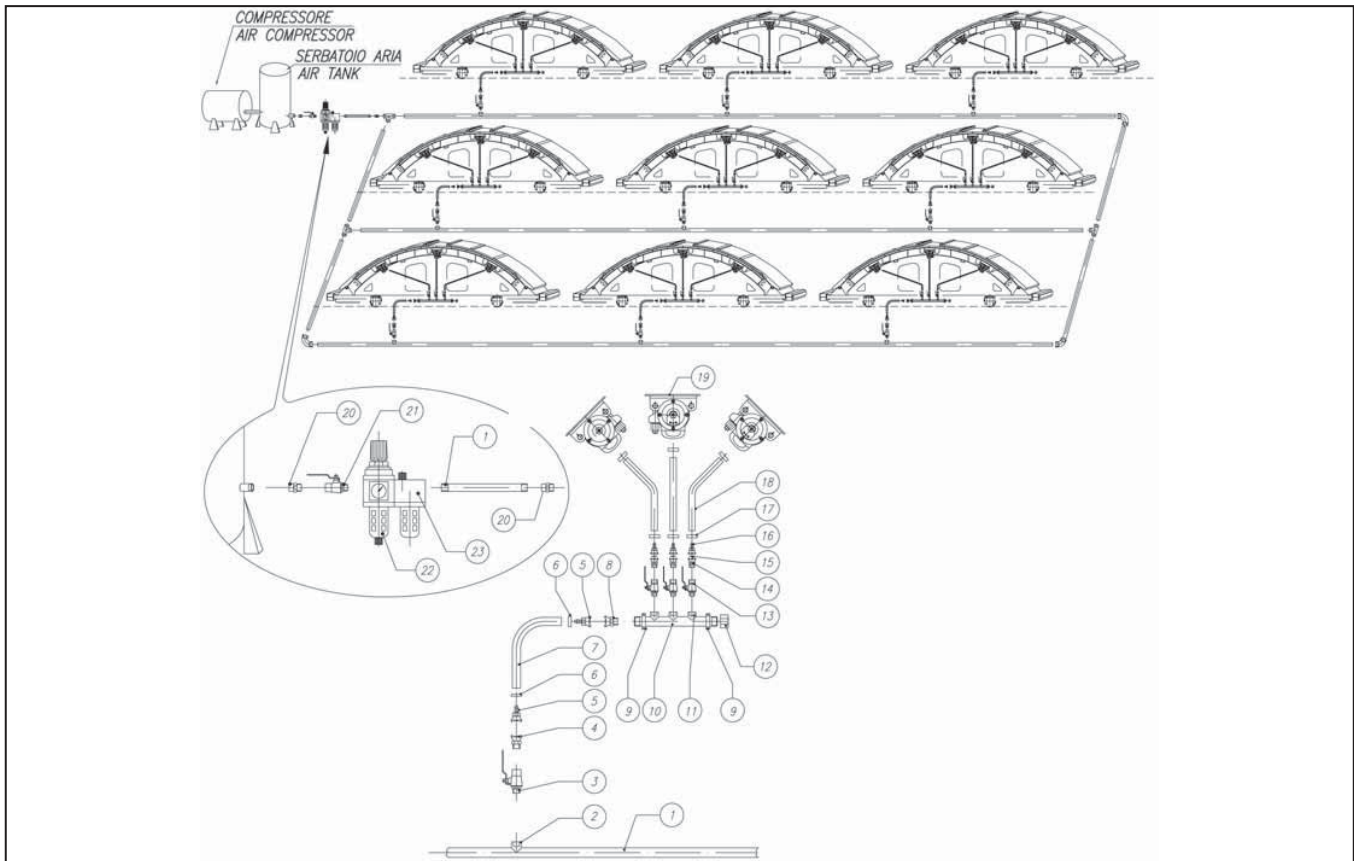
Pos.	Denominazione/Denomination	Q.tà/Q.ty	
1	Piastra fissaggio / Fixing plate	1	
2	Tubo S.S. 3" (Ø88,9x3,2) / Hose S.S. 3" (Ø 88,9x3,2)	1	
3	Fondello 3" (Ø 88,9) (saldato su tubo) / End cap 3" (Ø 88,9) (welded on hose)	2	
4	Manicotto GAS 1" 1/4 (saldato su tubo) / GAS coupling 1" 1/4 (welded on hose)	1	
5	Rub. a sfera RS 1" 1/4 M+F / Ball cock RS 1" 1/4 M+F	1	
6	Racc. Rap. maschio RRM 1" 1/4 / Male quick junction RRM 1" 1/4	1	
7	Tubo S.S. 1" 1/4 / Hose S.S. 1" 1/4	1	
8	Manicotto GAS 1/2" (saldato su tubo) / GAS coupling 1/2" (welded on hose)	1	
9	Rub. a sfera RS 1/2" M+F / Ball cock RS RS 1/2" M+F	1	
10	Racc. Rap. maschio RRM 1/2" / Male quick junction RRM 1/2"	1	
11	tappo femmina 1" 1/4 / female plug 1" 1/4	1	

## POSSIBILI APPLICAZIONI / POSSIBLE APPLICATIONS



POS.	DENOMINAZIONE / DENOMINATION
1	VIBRATORE VSPS OPPURE TIPO VSP / VIBRATORS VSPS OR TYPE VSP
2	MANIGLIA / HANDLE
3	RACCORDO IMMISSIONE M14x1,5x10 / INTAKE JUNCTION M14x1,5x10
4	CALOTTA A 90° / 90° CAP
5	CALOTTA DIRITTA / RIGHT CAP
6	FASCETTA F18 / HOSE CLAMP F18
7	FASCETTA F46 / HOSE CLAMP F46
8	TUBO Ø30/42 (esterno) lg. 500 mm / HOSE Ø30/42 (external) length 500 mm
9	TUBO Ø10/16 (interno) lg. 500 mm / HOSE Ø10/16 (inner) length 500 mm
10	DIFFUSORE / DIFFUSER
11	Raccordo Doppio Portagomma Ø10 x Ø15 / Duple Junction Ø10 x Ø15
12	Raccordo Portagomma RP Ø10 x 1/2" / Rubber Holder Junction RP Ø10 x 1/2"
13	FASCETTA F25 / CLAMP F25
14	TUBO Ø15/23 / HOSE Ø15/23
15	Raccordo Rapido Portagomme 15 / Quick Junction Hosetail 15
16	FILTRO IN ACC. INOX / INOX FILTER
17	TUBO CON RACCORDI PRESSATI DA 1/2" (20 bar) / HOSE WITH PRESSED JUNCTION 1/2" (20 bar)
18	Raccordo Rapido Maschio RRM 1/2" completo guarnizione / Male Quick Junction Male RRM 1/2" complete of gasket
19	Raccordo Rapido Femmina RRF 1/2" completo guarnizione / Female Quick Junction Female RRF 1/2" complete of gasket
20	Raccordo Niplo RN 30x1,5x1/2" / Nipple Junction RN 30x1,5x1/2"
21	Raccordo R 90° 30x1,5x1/2" / Junction R 90° 30x1,5x1/2"
22	Raccordo Portagomma RP 90° 1/2"-15 / Rubber Holder Junction RP 90° 1/2"-15
23	Raccordo Portagomma RP 30x1,5-15 / Rubber Holder Junction RP 30x1,5-15

## POSSIBILI APPLICAZIONI / POSSIBLE APPLICATIONS

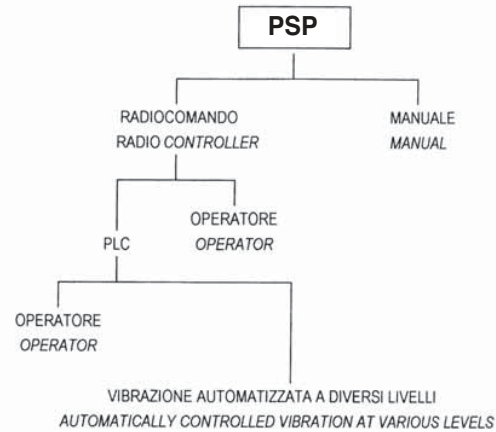


POS.	DENOMINAZIONE/ DENOMINATION	Q.TÀ	POS.	DENOMINAZIONE/ DENOMINATION	Q.TÀ
01	CONDOTTA Ø2" O PIÙ GRANDE MAIN PIPE Ø2" OR MORE	-	13	RUBINETTO A SFERA RS M+F 1/2" BALL COCK RS M+F 1/2"	4
02	MANICOTTO 1" 1/4 COUPLING 1" 1/4	1	14	RACCORDO RRM 1/2" JUNCTION RRM 1/2"	4
03	RUBINETTO A SFERA RS M+F 1" 1/4 BALL COCK RS M+F 1" 1/4	1	15	FILTRO INOX STAINLESS STEEL FILTER	3
04	RACCORDO RRM 1" 1/4 JUNCTION RRM 1" 1/4	1	16	RACCORDO RRP 15 JUNCTION RRP 15	3
05	RACCORDO RRP 32 JUNCTION RRP 32	2	17	FASCETTA STRINGITUBO F25 HOSE CLAMP F25	6
06	FASCETTA STRINGITUBO F46 HOSE CLAMP F46	2	18	TUBO IN PU 15X23 20 BAR PU HOSE 15X23 20 BAR	3
07	TUBO IN PU 32X44 20 BAR PU HOSE 32X44 20 BAR	1	19	VIBRATORE VIBRATOR	3
08	RACCORDO RRF 1" 1/4 JUNCTION RRF 1" 1/4	1	20	BOCCHETTONE IN GHISA M+F 2" PIPE UNION M+F 2"	1
09	STAFFA STRINGITUBO 1" 1/4 TIPO CP3 HOSE CLAMP BRACKET 1" 1/4 TYPE CP3	2	21	RUBINETTO A SFERA RS M+F 2" BALL COCK RS M+F 2"	1
10	TUBO IN FERRO 1" 1/4 IRON TUBE 1" 1/4	1	22	FILTRO REGOLATORE E SCARICATORE CONDENSA FILTER REGULATOR AND CONDENSATE DISCHARGER	1
11	MANICOTTO DI DERIVAZIONE 1/2" SHUNTS COUPLING 1/2"	4	23	LUBRIFICATORE DI LINEA LINE LUBRICATORS	1
12	TAPPO FEMMINA 1" 1/4 FEMALE PLUG 1" 1/4	1			



Prezzi a richiesta a seconda delle soluzioni  
Price on request according to a different solution

### SCHEMA DELLE POSSIBILI VARIANTI DEL SISTEMA "PSP" DIAGRAM SHOWING THE POSSIBLE CONFIGURATIONS OF THE "PSP" SYSTEM

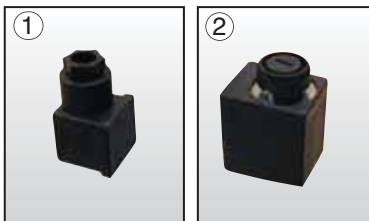


### Elettrovalvola / Electro-valve



Tipo/Type	Descrizione/Description	
-	Elettrovalvola / Electro-valve AF 2530 1/2	
-	Elettrovalvola / Electro-valve AF 2540 3/4	

### 1 Connettore - 2 Bobina / 1 Connector - 2 Solenoid



Tipo/Type	Descrizione/Description	
-	Bobina / Solenoid DB 0509 - 110 vac	
-	Bobina / Solenoid DB 0502 - 24 vcc	
-	Bobina / Solenoid DB 0507 - 24 vac	
-	Connettore / Connector AM 5111	
-	Cavo / Cable FG7 3x1,5	

### Valvola/ Valve



Tipo/Type	Descrizione/Description	
-	Valvola / Valve AF 2603 1/2	
-	Valvola / Valve AF 2610 3/4	
-	Raccordo / junction 90°x1/8x6	
	Tubo Rilsan / Rilsan Hose 4x6	

### Gruppo di comando Control unit



Descrizione/Description	
Elettrovalvola x connessione pneumatica con 2 uscite PSP 66624 con 2 uscite/Bobina/connettore di pilotaggio Ø 6 Electro-valve for pneumatic connection with 2 output PSP 66624 with 2 output / solenoid / control connector Ø 6	
Piastra ingresso PS 15100/14,5 Input plate PS 15100/14,5	
Piastra chiusura PS 15000/14,5 Closure plate PS 15000/14,5	
Connettore precablato maschio 10V TIM 10M Male connector 10V TIM 10M	
Connettore precablato maschio 20V TIM 20M Male connector 20V TIM 20M	
Connettore precablato femmina con 5 mt di cavo 10V TSCF 510 Female connector with 5 mt of cable 10V TSCF 510	
Connettore precablato femmina con 5 mt di cavo 20V TSCF 520 Female connector with 5 mt of cable 20V TSCF 520	

### Elettrovalvola RR+RR / Electro-valve RR+RR



Tipo/Type	Descrizione/Description	
-	EV RR 1/2" (VAC-VDC)	
-	EV RR 3/4" (VAC-VDC)	

### Elettrovalvola RR+RP/ Electro-valve RR+RP



Tipo/Type	Descrizione/Description	
-	EV RP 1/2" (VAC-VDC)	
-	EV RP 3/4" (VAC-VDC)	

### Elettrovalvola RR+N / Electro-valve RR+N



Tipo/Type	Descrizione/Description	
-	EV N 1/2" (VAC-VDC)	
-	EV N 3/4" (VAC-VDC)	

### Valvola pneumatica RR+RR / Pneumatic-Valve RR+RR



Tipo/Type	Descrizione/Description	
-	VP RR 1/2" Ø 6	
-	VP RR 3/4" Ø 6	

### Valvola pneumatica RR+RP / Pneumatic-Valve RR+RP



Tipo/Type	Descrizione/Description	
-	VP RP 1/2" Ø 6	
-	VP RP 3/4" Ø 6	

### Valvola pneumatica RR+N / Pneumatic-Valve RR+N



Tipo/Type	Descrizione/Description	
-	VP N 1/2" Ø 6	
-	VP N 3/4" Ø 6	

### Raccordo rapido portagomma in ottone / Brass quick junction hose tail



Tipo/Type	Descrizione/Description	
RRP 40 PH	Ø 40 A38+A14	
RRP 40 LL	GSK 38	

### Raccordo rapido maschio in ottone / Brass quick junction male



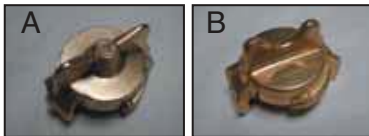
Tipo/Type	Descrizione/Description	
RRM 1" 1/2 PH	1" 1/2 A 36	
RRM 1" 1/2 LL	GKA (15)	

### Raccordo rapido femmina in ottone / Brass quick junction female



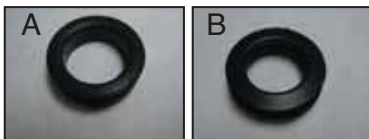
Tipo/Type	Descrizione/Description	
RRF 1" 1/2 PH	1" 1/2 A 38	
RRF 1" 1/2 LL	GKI (15)	

### Raccordo rapido tappo in ottone / Brass quick junction plug



Tipo/Type	Descrizione/Description	
RRT PH	(A) A 41	
RRT LL	(B) GKO	

### Guarnizione gomma per raccordo rapido / Gasket for quick junction



Tipo/Type	Descrizione/Description	
GG PH	(A) A 42	
GG LL	(B) GKO RN	

**I RACCORDI IN OTTONE NON SONO INTERCAMBIABILI CON QUELLI IN GHISA  
BRASS JUNCTION ARE NOT INTERCHANGEABLE WITH CAST-IRON TYPE**

### Sigillatura per filetti / Thread sealing



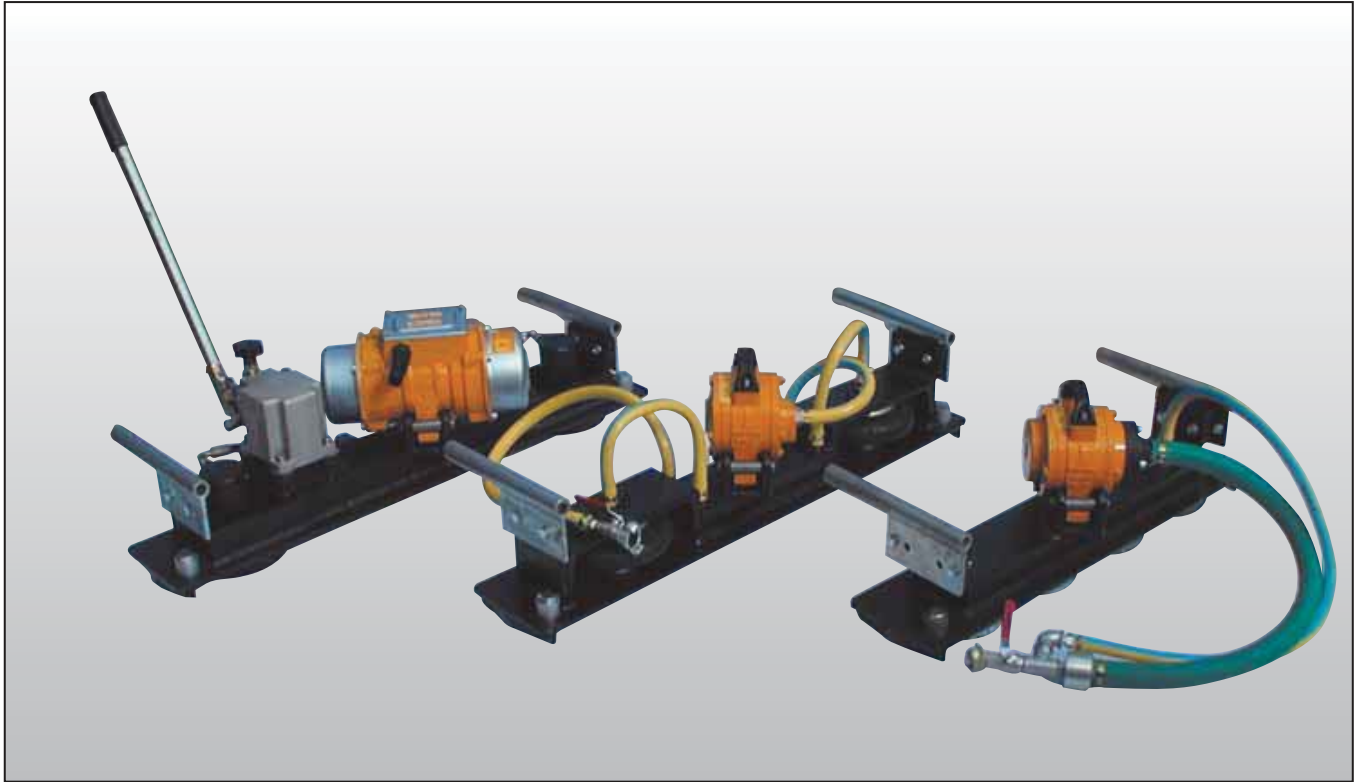
Tipo/Type	Descrizione/Description	
TR 12	Rotolo Teflon / Teflon roll 10 mt	
SW 55	Guarnizione a filo / Seal wire 150 mt	
SL 542	Guarnizione liquida / Seal liquid 50 ml.	
SL 577	Guarnizione liquida / Seal liquid 50 ml.	

## POSSIBILI APPLICAZIONI / POSSIBLE APPLICATIONS









I Viblock sono apparecchiature adatte a trasmettere vibrazioni a casseri metallici per la costruzione di manufatti prefabbricati. La costruzione robusta e semplice garantisce una trasmissione ottimale delle vibrazioni al cassero, attraverso le guide di scorrimento rigidamente fissate ai lati del cassero. I cuscinetti in acciaio temprato del Viblock scorrono nelle guide permettendo un agevole spostamento nelle diverse zone di vibrazione. I vibratori montati possono essere pneumatici silenziati e non, o elettrici a 42V con diversi tipi di alimentazione (trasformatore, convertitore o inverter). Il bloccaggio al cassero può essere a seconda dei modelli, pneumatico automatico oppure manuale con pompa oleodinamica. I Viblock vengono costruiti in 4 modelli diversi.

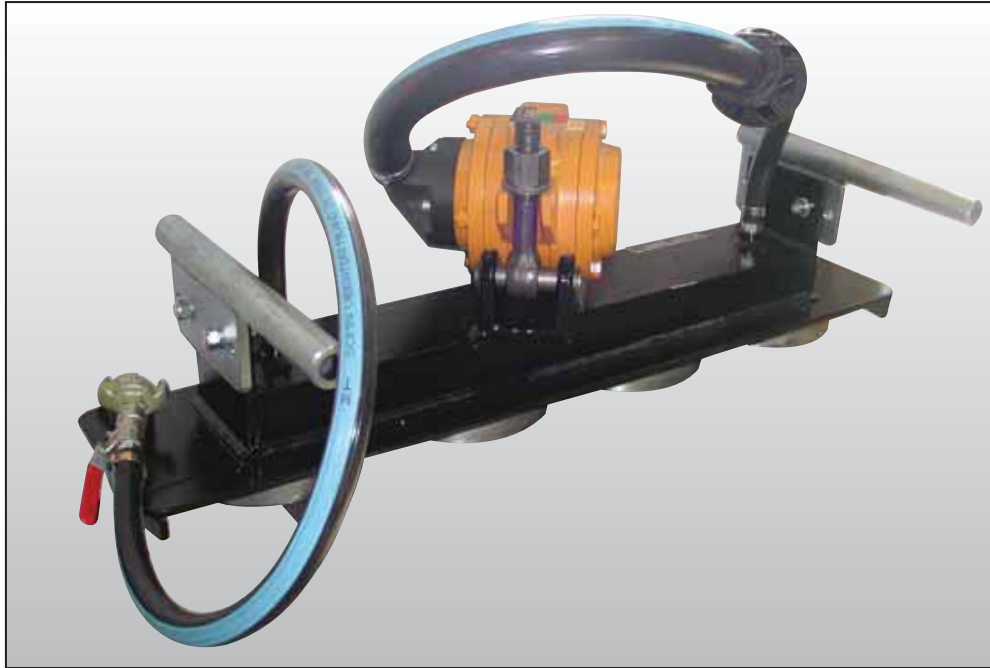
*Viblock are systems for transmitting vibrations to the mould for constructing prefabricated articles. The robust and simple structure ensures an optimum transmission of vibrations to the caisson, through the sliding guides stiffly fixed to the caisson sides. The tempered steel bearings of the Viblock slide in the guides, thus allowing an easy displacement in the different vibration zones. When mounted, the vibrators can be silenced and non-silenced, pneumatic or electric at 42V with different power supply types (transformer, converter or inverter). They can be secured to the caisson pneumatically or automatically, based on the models, or manually by hydrodynamic pump. Viblocks are available in 4 different models.*

#### \* NOTA SUL RUMORE

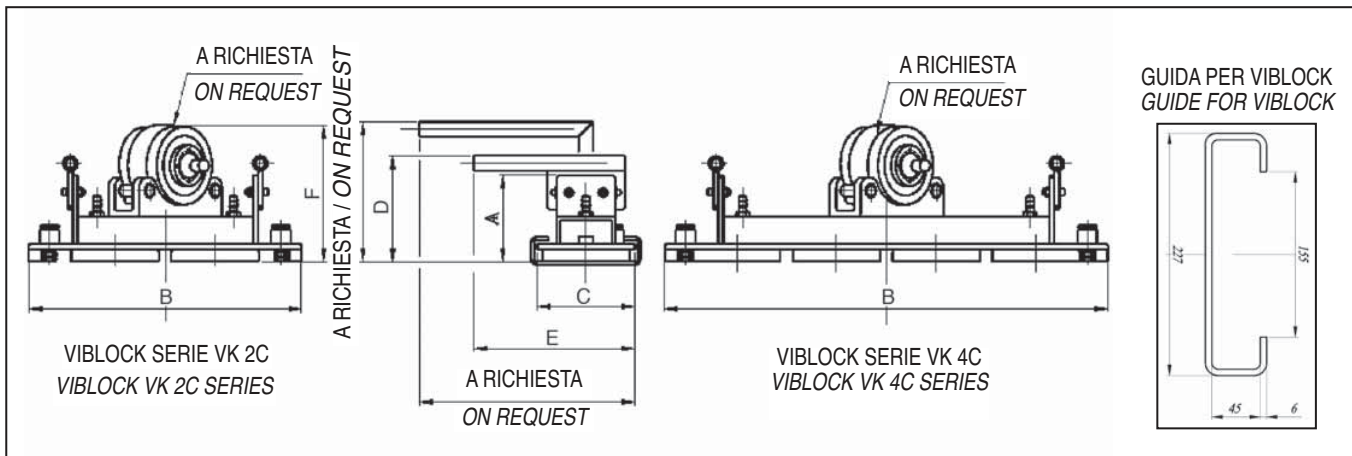
Il valore di rumorosità di dB(A) indicato nelle tabelle rappresenta l'esposizione quotidiana personale al rumore a cui è sottoposto il lavoratore riferito ad un utilizzo di 1h al giorno. Per tempi di funzionamento superiori o inferiori ad un'ora i valori in dB(A) saranno rispettivamente più alti o più bassi. Il rilievo della rumorosità va fatto sulla installazione definitiva e vanno attuate le relative norme in corso d'uso.

#### \* NOTE ABOUT NOISE

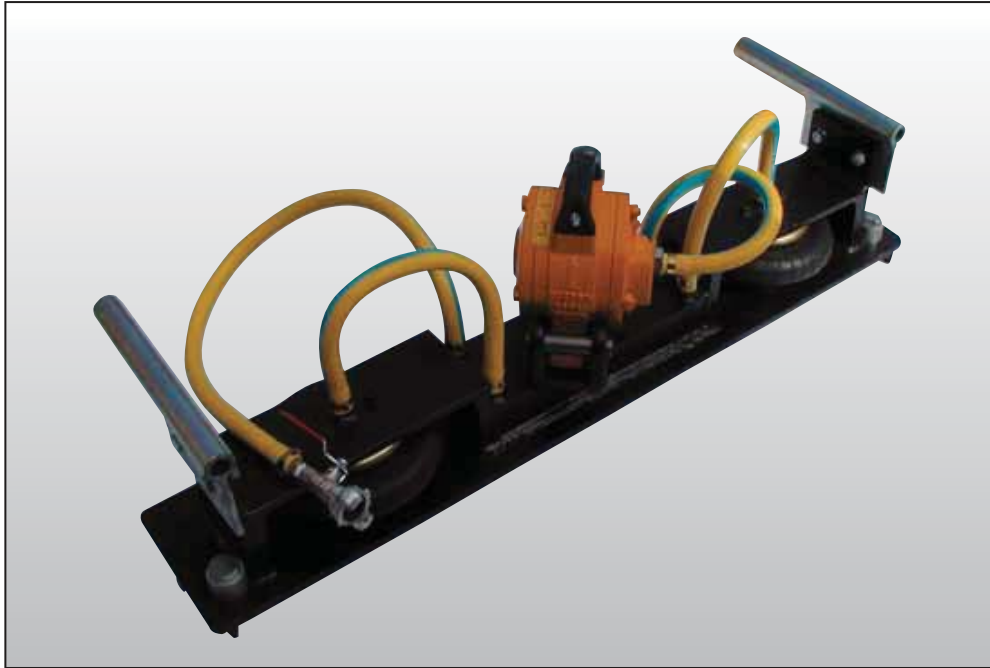
*The dB noise value (A) shown in the tables refers to the daily personal exposure to noise of workers referred to a 1h use a day. For operating times of more or less than one hour, the values in dB(A) will be higher or lower respectively. Noise must be measured on the final installation, and the provisions of Law must be complied.*



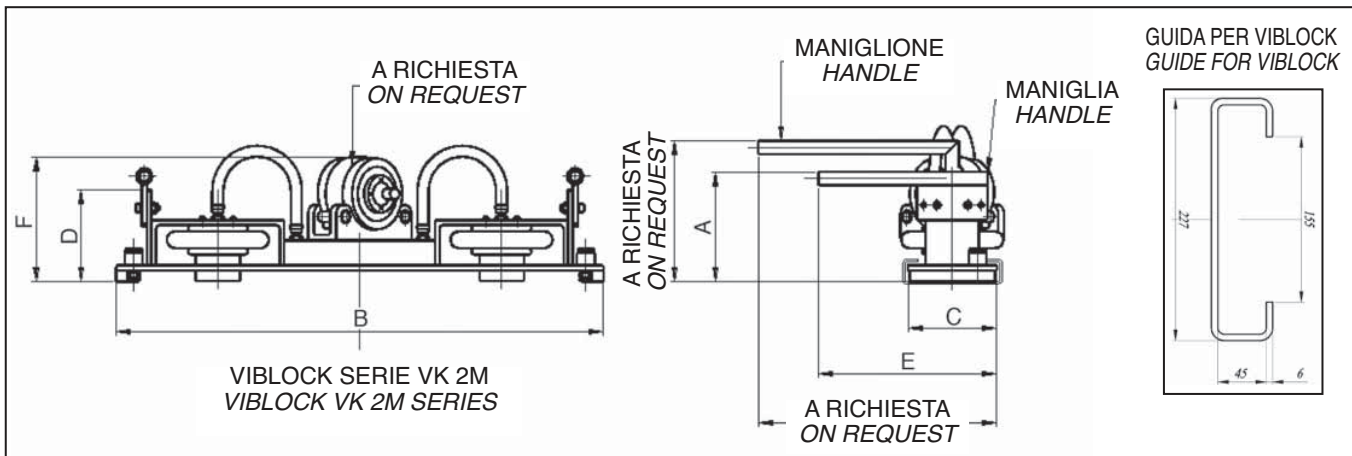
Bloccaggio energetico per mezzo dei cuscinetti a larga superficie di appoggio  
Firm locking through large support bearings



Tipo/Type	Vibratore Vibrator	Dimensioni/Dimensions						Rumore/Noise	Peso/Weight	
		A	B	C	D	E	F	dB(A) *	Kg	
VK 2C	-	185	560	200	225	350	312	-	37	
VK 2C	VSP 1417	185	560	200	225	350	312	91	48	
VK 2C	VSPS 1417	185	560	200	225	350	312	89	50	
VK 4C	-	185	910	200	225	350	312	-	52	
VK 4C	VSP 4423	185	910	200	225	350	312	93	67	
VK 4C	VSPS 5523	185	910	200	225	350	312	88	72	
A RICHIESTA/ON REQUEST:										
Maniglione speciale con antivibranti e misure a richiesta / Special grip with anti-vibrating devices and sizes on request										
Antivibranti per maniglia / Anti-vibration devices for handle										



Bloccaggio forte garantito da molle ad aria operanti su tamponi metallici  
Strong locking ensured by air springs operating on metal buffers

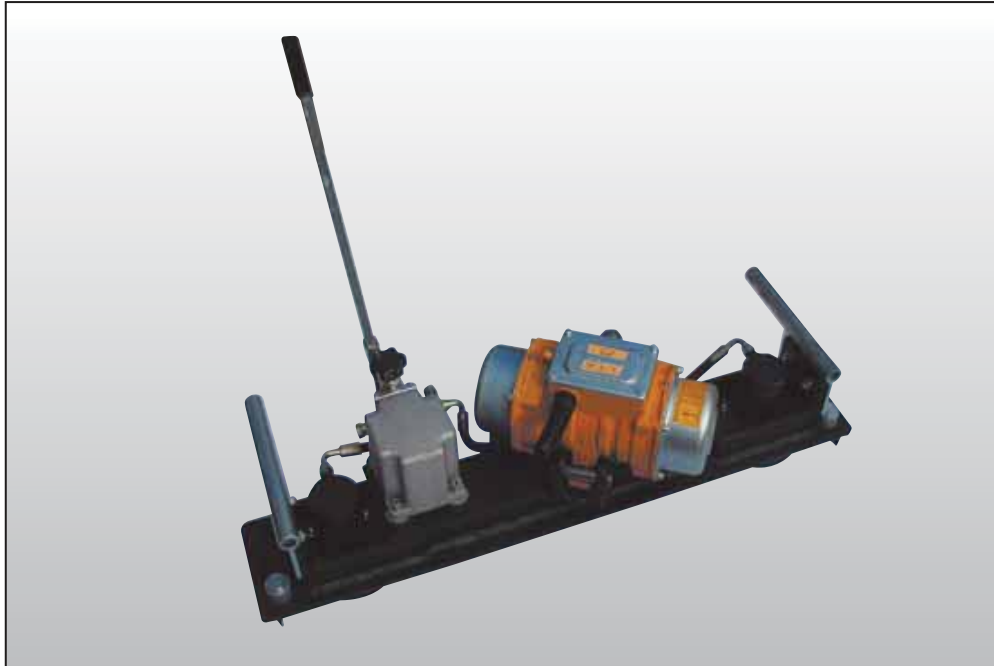


Tipo/Type	Vibratore Vibrator	Dimensioni/Dimensions						Rumore/Noise dB(A) *	Peso/Weight Kg
		A	B	C	D	E	F		
VK 2M	-	207	1100	200	247	350	307	-	60
VK 2M	VSP 1417	207	1100	200	247	350	307	90	68
VK 2M	VSPS 1417	207	1100	200	247	350	307	89	70
VK 2M	VSP 4423	207	1100	200	247	350	307	93	75
VK 2M	VSPS 5523	207	1100	200	247	350	307	88	80

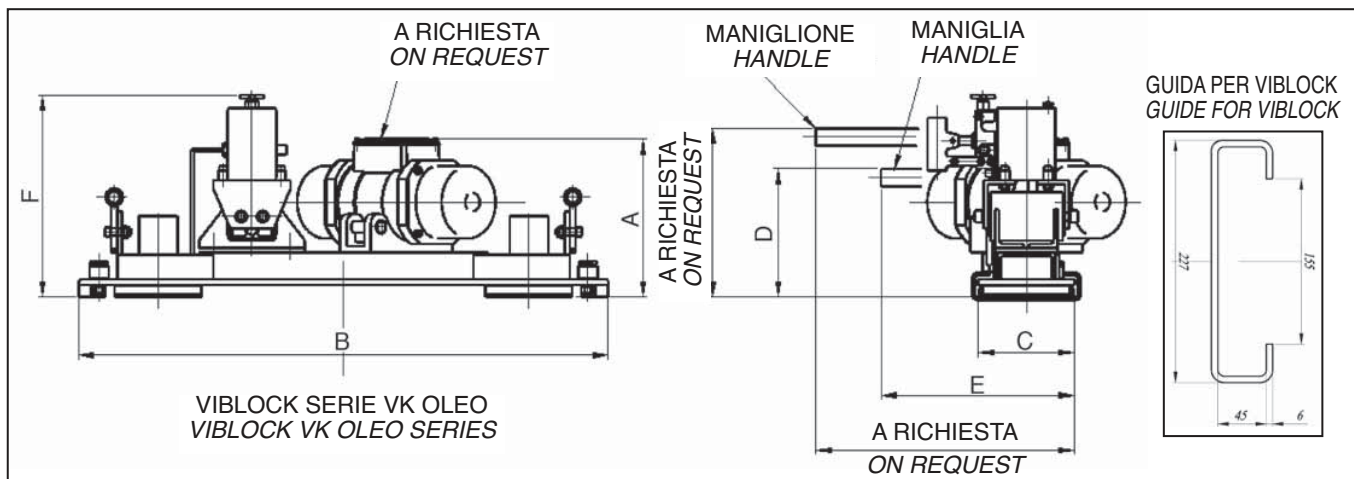
A RICHIESTA/ON REQUEST:

Maniglione speciale con antivibranti e misure a richiesta/ Special grip with anti-vibrating devices and sizes on request

Antivibranti per maniglia / Anti-vibration devices for handle



Adatto per vibratori elettrici. Bloccaggio oleodinamico con pompa manuale e cilindri a semplice effetto.  
Suitable for electric vibrators. Hydraulic locking by manual pump and simple effect cylinders.

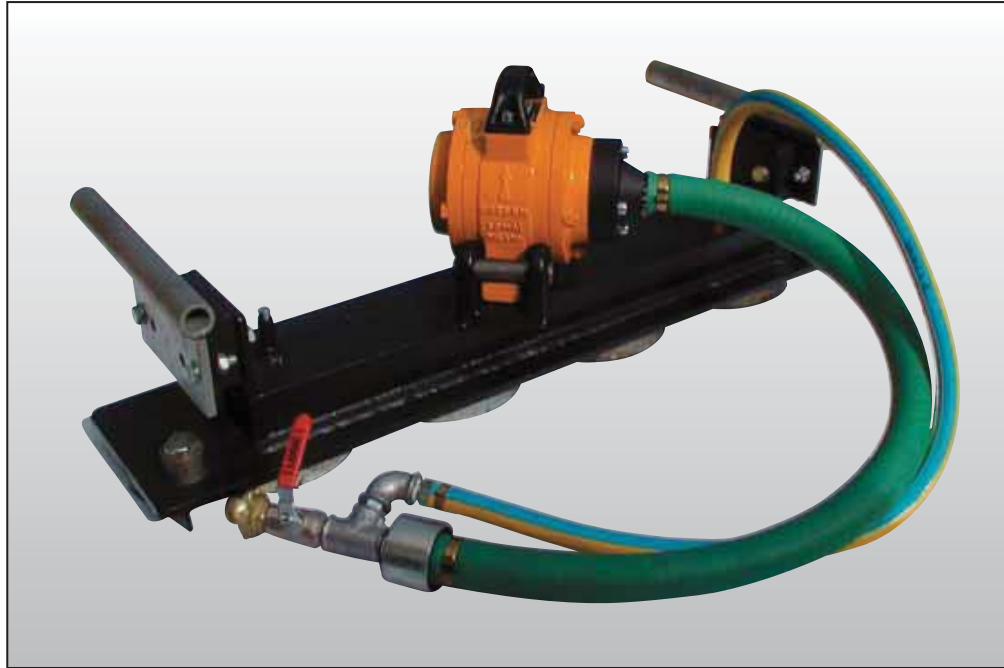


Tipo/Type	Vibratore Vibrator	Dimensioni/Dimensions						Rumore/Noise dB(A) *	Peso/Weight Kg
		A	B	C	D	E	F		
VK OLEO	-		1100	200	217	350	420	-	65
VK OLEO	VEM3 421423	320	1100	200	217	350	420	80	95
VK OLEO	VEM6 421423	320	1100	200	217	350	420	82	95
VK OLEO	VEMM 421423	320	1100	200	217	350	420	80	98

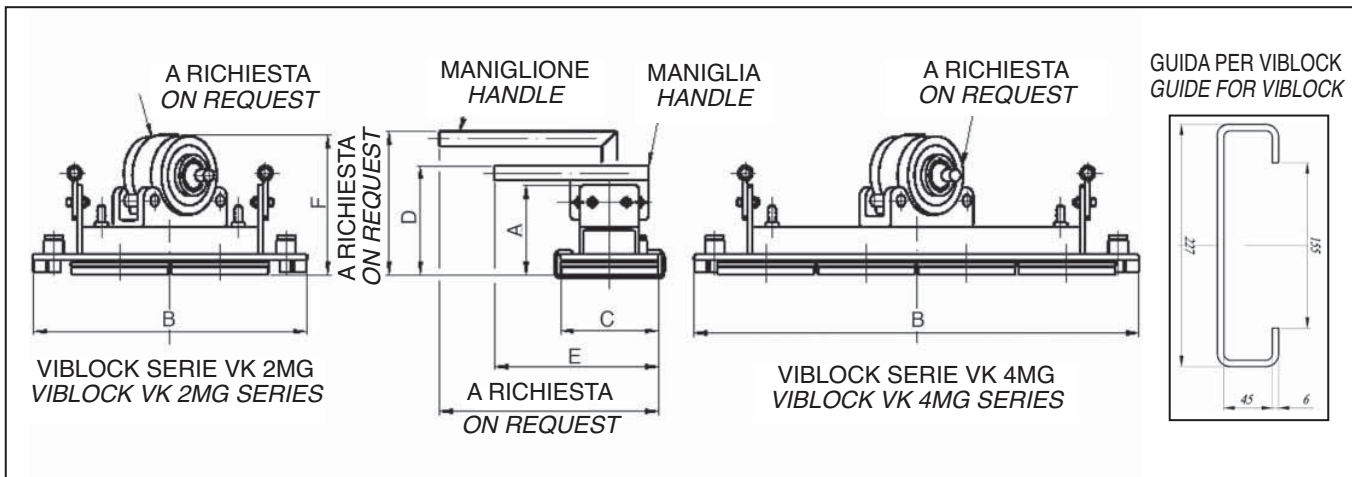
A RICHIESTA/ON REQUEST:

Maniglione speciale con antivibranti e misure a richiesta / Special grip with anti-vibrating devices and sizes on request

Antivibranti per maniglia / Anti-vibration devices for handle



Costruzione leggera ed economica, basso costo di esercizio  
Light and inexpensive structure with low operating cost



Tipo/Type	Vibratore Vibrator	Dimensioni/Dimensions						Rumore/Noise dB(A) *	Peso/Weight Kg
		A	B	C	D	E	F		
VK 2MG	-	182	560	200	222	350	312	-	35
VK 2MG	VSP 1417	182	560	200	222	350	312	92	45
VK 2MG	VSPS 1417	182	560	200	222	350	312	90	48
VK 4MG	-	182	910	200	222	350	312	-	50
VK 4MG	VSP 4423	182	910	200	222	350	312	95	65
VK 4MG	VSPS 5523	182	910	200	222	350	312	90	70

A RICHIESTA/ON REQUEST:

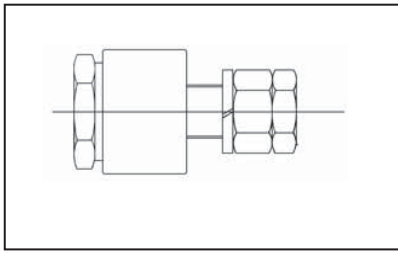
Maniglione speciale con antivibranti e misure a richiesta / Special grip with anti-vibrating devices and sizes on request

Antivibranti per maniglia / Anti-vibration devices for handle

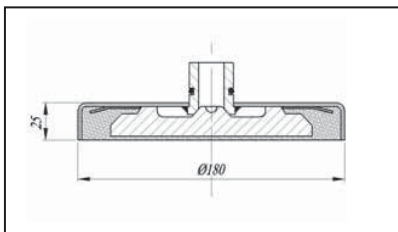


### ACCESSORI PER TUTTI I VK FITTINGS FOR ALL VK

Cuscinetto scorrevole in acciaio, antivibrante, maniglia.  
Steel sliding bearing, anti-vibration, devices, handle.

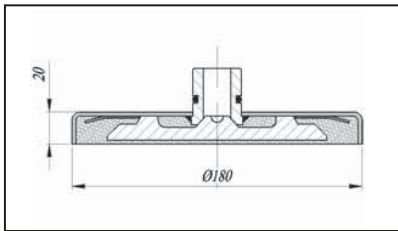


Tipo/Type	
CSA	
AV	
HB	

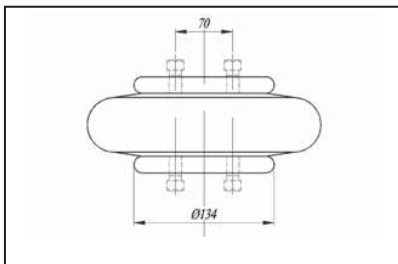


### ACCESSORI VK 2C / VK 4C FITTINGS VK 2C / VK 4C

Cuscinetto in gomma-metallo  
Rubber-metal thrust bearing

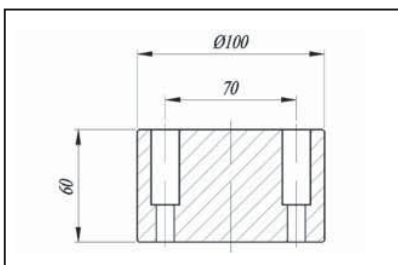


Tipo/Type	
CG 25	
CG 20	



### ACCESSORI VK 2M FITTINGS VK 2M

Molla ad aria, viti e tampone in acciaio  
Air spring, screws and steel pad

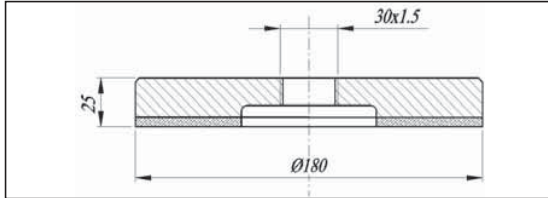


Tipo/Type	
116 B	
TA	
3/8 x 1" UNC + 3/8 x 1" 1/2 UNC	



### ACCESSORI VK OLEO FITTINGS VK OLEO

Disco in gomma / metallo  
Rubber / metal disc

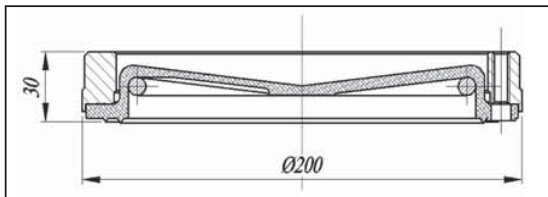


Tipo/Type	
DG 25	
KM 6 (30x1,5)	
Cilindro / Cylinder	
Pompa / Pump	
Kit Tubi / Kit Tubes	
Anti Vibranti / Anti-Vibrantion	



### ACCESSORI VK 2MG / VK 4MG FITTINGS VK 2MG / VK 4MG

Membrana completa di flangia e anello  
Membrane with flange and ring



Tipo/Type	
Membrana / Membrane	
Anello / Ring	
Flangia / Flange	

1



2



**SOMAI**

1

VIBRATORI ELETTRICI  
EDILIZIA  
ELECTRIC VIBRATORS  
FOR  
BUILDING SECTOR

**SOMAI**

2

VIBRATORI ELETTRICI  
PER INDUSTRIA  
ELECTRIC VIBRATORS  
FOR INDUSTRY

**SOMAI**

3

VIBRATORI  
ELETTRICI E PNEUMATICI  
AD IMMERSIONE  
INNER ELECTRIC  
AND PNEUMATIC VIBRATORS

**SOMAI**

4

VIBRATORI  
PNEUMATICI E MECCANICI  
PER INDUSTRIA  
PNEUMATIC AND  
MECHANICAL VIBRATORS  
FOR INDUSTRY

**SOMAI**

5

VIBRATORI  
PNEUMATICI ESTERNI  
EXTERNAL PNEUMATIC  
VIBRATORS

**SOMAI**

6

OLTRE AI VIBRATORI...  
BEYOND THE VIBRATORS...

**SOMAI**

7

MACCHINE E  
ATTREZZATURE PER  
PREFABBRICATI  
IN CALCESTRUZZO  
MACHINES AND  
EQUIPMENTS  
FOR CONCRETE  
PRECAST

**SOMAI**

8

VIBRATORI PER  
CASSERI MODULARI  
VIBRATORS FOR  
MODULAR MOULDS

OLTRE AI  
VIBRATORI...  
BEYOND THE  
VIBRATORS...

7

MACCHINE E ATTREZZATURE  
PER PREFABBRICATI  
IN CALCESTRUZZO

MACHINE AND EQUIPMENTS  
FOR CONCRETE  
PRE CAST

8



Persian Mesa Co

Address: #3, No 840/5, 39th Sq, Farjam St  
Resalat Sq, 1681988117  
Tehran, Iran

Tel: 0098-21-77459254

Fax: 0098-21-77130684

E-Mail: info@persianmesa.com

Website: www.persianmesa.com

**SOMAI s.r.l.**

20080 CISLIANO (MI) ITALY - Via Meucci, 5

Tel. +39 02 9018791 - Fax +39 02 9018911

Website: www.somai.it E-mail: info@somai.it

تمایندة انحصاری SOMAI ایتالیا در ایران

تلفن: ۷۷۴۵۹۲۵۴ - ۷۷۱۳۰۶۸۴

پرشین مسـ Persian Mesa  
Engineering, Procurement & Construction Co.(P.J.S)

Exclusive Representative of SOMAI in IRAN

www.persianmesa.com info@persianmesa.com