

RLR



Fluid end
Cast Iron

EN

- › Pump body: spheroidal cast iron
- › Head: spheroidal cast iron with chemical nickel plating
- › Camshaft: steel
- › Splash lubrication
- › Shaft support bearings oversized for long duration
- › Connecting rods: cast iron with thin-shell bearings
- › Guiding piston: cast iron
- › Solid ceramic plungers
- › Suction/delivery valves in stainless steel
- › Seals: high dependability, V profile
- › Versions with side gearbox available in 2 gear ratios and positionable on the right or left of the pump at 0° - 45° - 90° - 135° - 180° from the horizontal plane (see drawing).

ES

- › Cuerpo bomba : de hierro fundido esferoidal
- › Culata : de hierro fundido esferoidal con tratamiento de niquelado químico
- › Eje de excéntricas: en acero
- › Lubricación por barboteo
- › Rodamientos de soporte eje de grandes dimensiones para una larga duración
- › Bielas: en hierro fundido con casquillos de coraza fina
- › Pistones de guía: en hierro fundido
- › Pistones sumergidos: completamente en cerámica
- › Válvulas de aspiración/impulsión en acero inoxidable
- › Juntas: perfiladas en forma de V de gran fiabilidad
- › Versiones con reductor de revoluciones lateral disponible en 2 relaciones de reducción y configurable a la dcha. o izda. de la bomba a 0° - 45° - 90° - 135° - 180° del plano horizontal (ver dibujo).

DE

- › Pumpengehäuse aus Sphäroguss
- › Zylinderkopf aus Sphäroguss mit chemischer Vernickelung
- › Nockenwelle aus Stahl
- › Schüttelschmierung
- › Großzügig bemessene Wellenstützlager für eine lange Lebensdauer
- › Kolbenstangen aus Gusseisen mit Gleitlager mit dünner Außenhaut
- › Führungskolben aus Gusseisen
- › Plungerkolben ganz aus Keramik
- › Ansaug- und Auslassventile aus Edelstahl
- › Dichtungen: sehr zuverlässig, mit V-Profil
- › Ausführungen oder seitlichem Untersetzungsgetriebe in 2 Untersetzungen erhältlich, rechts oder links der Pumpe konfigurierbar bei 0° - 45° - 90° - 135° - 180° ab der horizontalen Fläche (siehe Zeichnung).

IT

- › Corpo pompa in ghisa sferoidale
- › Testata in ghisa sferoidale con trattamento di nichelatura chimica
- › Albero ad eccentrici in acciaio
- › Lubrificazione a sbattimento
- › Cuscinetti di supporto albero ampiamente sovradimensionati per una lunga durata
- › Bielle in ghisa con bronzina a guscio sottile
- › Pistone di guida in ghisa
- › Pistoni tuffanti in ceramica integrale
- › Valvole aspirazione mandata in acciaio inox
- › Guarnizioni profilate a V ad alta affidabilità
- › Versioni con riduttore di giri laterale disponibile in 2 rapporti di riduzione e configurabile a dx o sx della pompa a 0° - 45° - 90° - 135° - 180° dal piano orizzontale (vedi disegno).

FR

- › Corps de pompe : fonte sphéroïdale
- › Tête : fonte sphéroïdale avec traitement de nickelage chimique
- › Arbre à cames: en acier
- › Lubrification par barbotage.
- › Les paliers guidant le vilebrequin sont largement dimensionnés afin de permettre une durée de service accrue
- › Bielles : en fonte avec paliers à couche mince
- › Piston de guidage: en fonte
- › Pistons plongeurs : intégraux en céramique
- › Clapets d'aspiration et refoulement en acier inox
- › Garnitures: en V - haute fiabilité
- › Versions avec réducteur de tours latéral disponible avec 2 rapports de réduction et configurable à droite ou à gauche de la pompe à 0° - 45° - 90° - 135° - 180° du plan horizontal (voir schéma).

Routine maintenance includes easy operations such as: oil check & change, check and possible replacement of seals.

El mantenimiento ordinario incluye operaciones simples, como el control y cambio de aceite, el control y, si es el caso, la sustitución de las juntas.

Die ordentliche Wartung umfasst einfache Vorgänge wie Ölkontrolle und -wechsel, Kontrolle und eventuelles Ersetzen der Dichtungen.

La manutenzione ordinaria comprende semplici operazioni quali, controllo e cambio olio, controllo ed eventuale sostituzione guarnizioni.

L'entretien courant comprend de simples opérations telles que le contrôle et la vidange de l'huile, le contrôle et la substitution éventuelle des garnitures.

Code	Model										
		rpm	l/min	US gpm	bar	psi	MPa	kW	HP	kg	lb
6914 0001	RLR 300/250	1500	300	79	250	3625	25	140	190	405	892,8
6914 0005	RLR 300/250	1800	300	79	250	3625	25	140	190	405	892,8
6914 0002	RLR 360/200	1500	360	95	200	2900	20	140	190	405	892,8
6914 0006	RLR 360/200	1800	360	95	200	2900	20	140	190	405	892,8
6914 0003	RLR 420/170	1500	420	111	170	2465	17	140	190	405	892,8
6914 0007	RLR 420/170	1800	420	111	170	2465	17	140	190	405	892,8
6914 0004	RLR 480/145	1500	480	127	145	2102	14,5	140	190	405	892,8
6914 0008	RLR 480/145	1800	480	127	145	2102	14,5	140	190	405	892,8

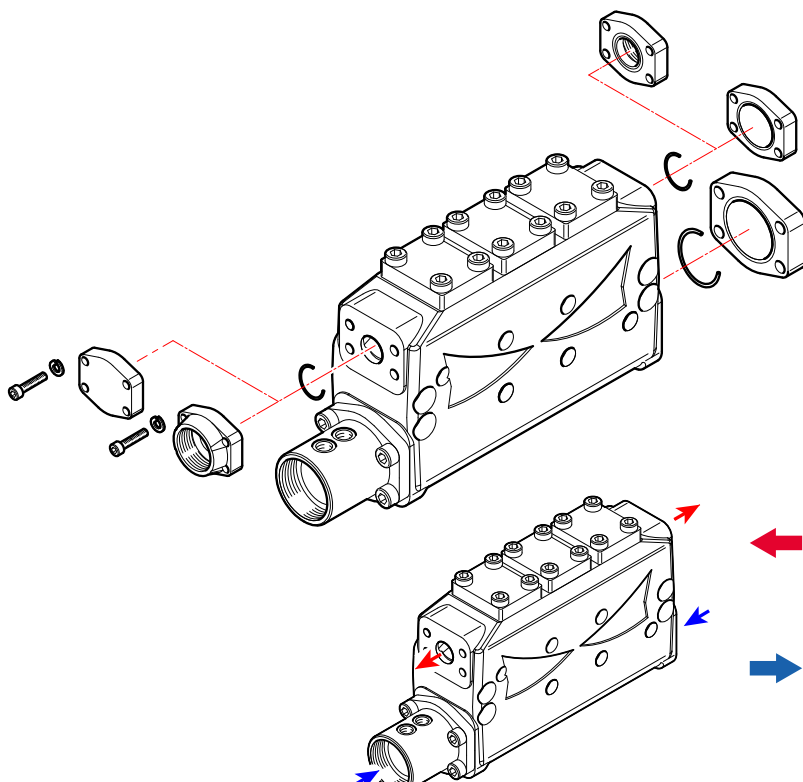
★★ COOLER system (option) / Sistema COOLER (opcional) / KÜHLER-SYSTEM (Sonderzubehör) / Sistema COOLER (opzionale) / Système COOLER (option).

● Min Inlet Pressure / Presión Mín. entrada / Mindestdruck am Eingang / Pressione Min Ingresso / Pression Min. entrée: 1 bar - 14,5 p.s.i. (Venturi)

Max Inlet Pressure / Presión Máx entrada / Höchstdruck am Eingang / Pressione Max Ingresso / Pression Max. entrée: 6 bar - 87 p.s.i.

Oil Capacity with Gearbox / Capacidad aceite con Reductor / Ölinhalt mit Untersetzungsgetriebe / Capacità Olio con Riduttore / Capacité huile avec Réducteur: 15.96 l ⚡ 80W 90

RLR CONNECTION KIT › KIT CONEXIONES › ANSCHLUSS KIT › KIT CONNESSIONI › KIT DE CONNEXIONS



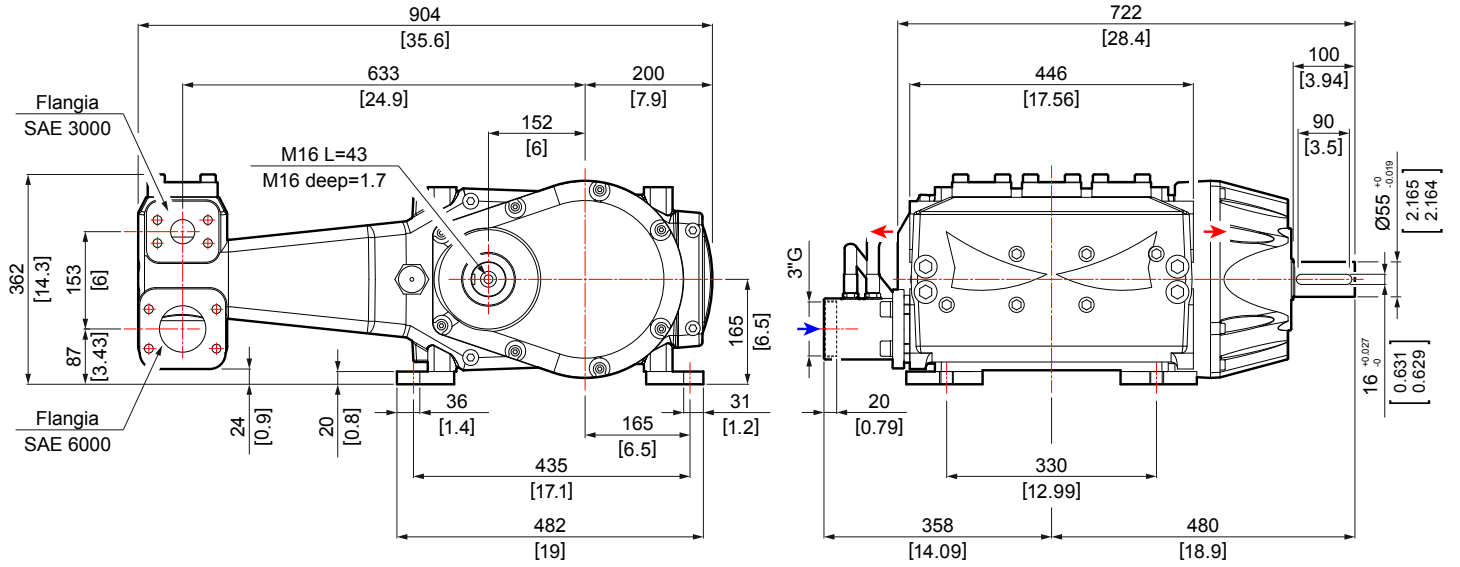
0608 0055
Valve release kit
Kit desbloqueo valvula
Kit zur entsperrung der ventil
Kit sblocco valvola
Kit de deblocage de soupape

← Outlet
Impulsión
Förderleistung
Mandata
Refoulement

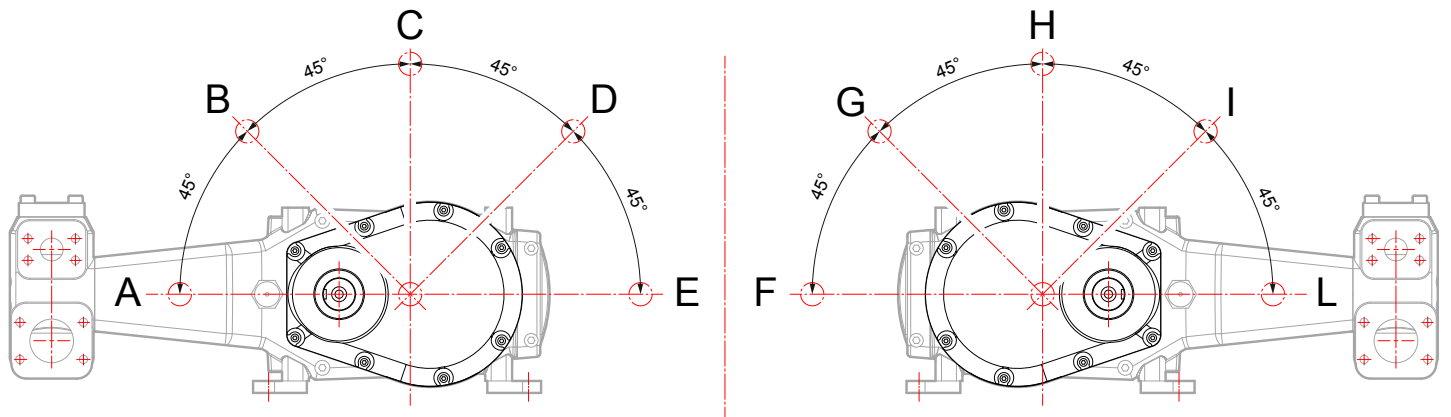
→ Inlet
Aspiración
Ansaugung
Aspirazione
Aspiration

	1009 0296	-
	1009 0294	G 1"1/2 F
	2803 0598	1"1/2 G
	1009 0297	-

RLR TECHNICAL FEATURES › CARACTERÍSTICAS TÉCNICAS › TECHNISCHE DATEN › CARATTERISTICHE TECNICHE › CARACTERISTIQUES TECHNIQUES

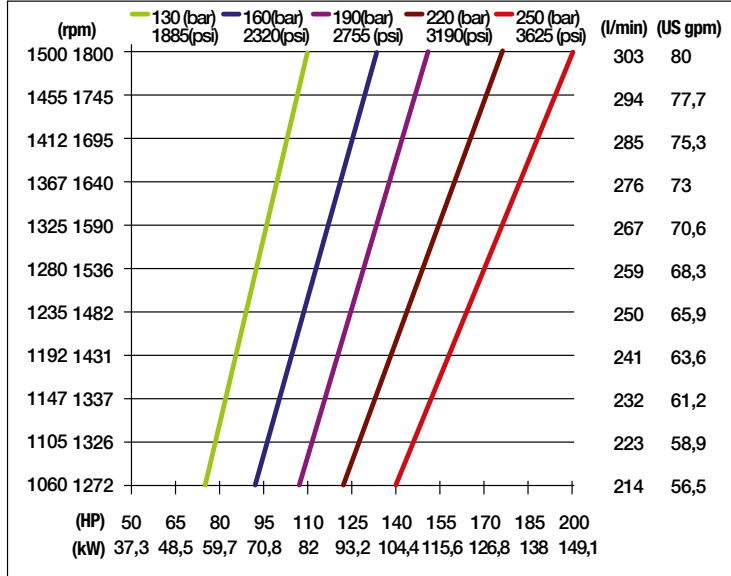


RLR GEARBOX MOUNTING POSITIONS › POSICIONES DE MONTAJE REDUCTOR › MONTAGEPOSITIONEN UNTERSETZUNGSGETRIEBE › POSIZIONI DI MONTAGGIO RIDUTTORE › POSITIONS DE MONTAGE RÉDUCTEUR

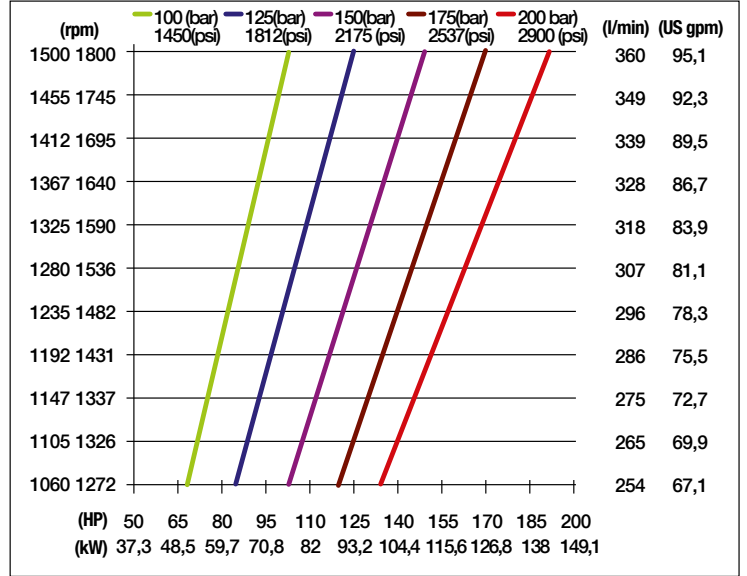


CHARACTERISTIC CHART › DIAGRAMA DE PRESTACIONES › LEISTUNGSDIAGRAMME ›
DIAGRAMMI PRESTAZIONALI › DIAGRAMME DES PERFORMANCES

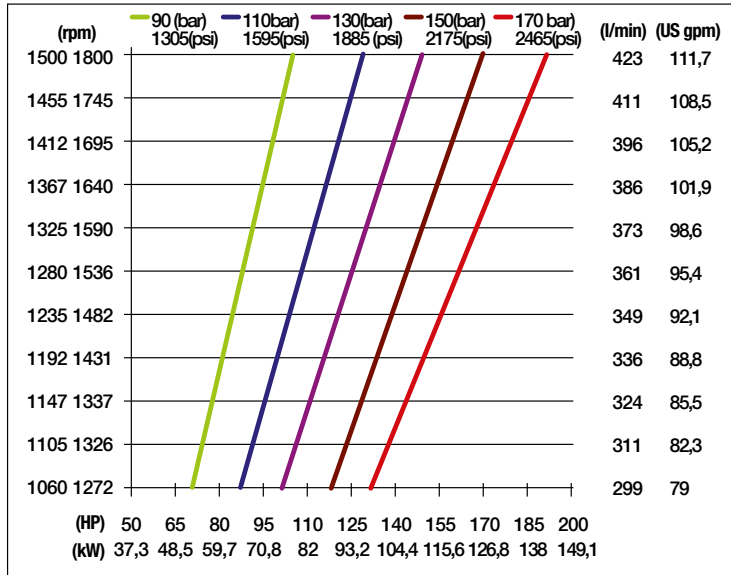
RLR 300/250



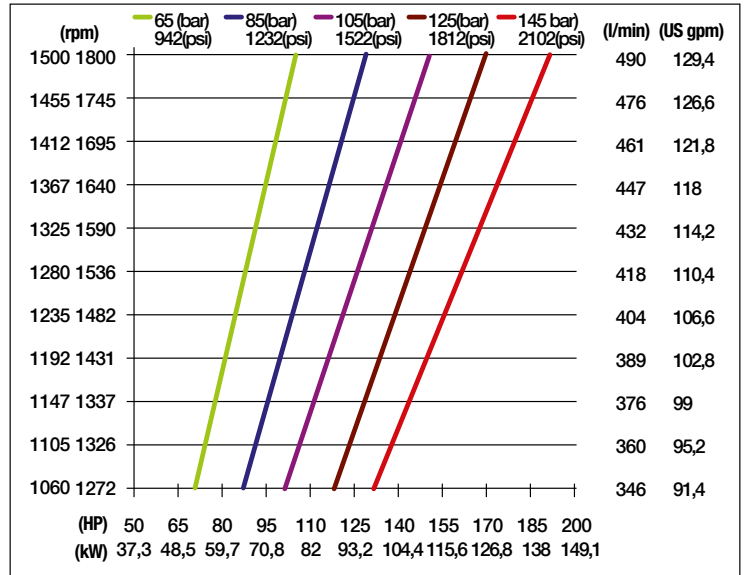
RLR 360/200



RLR 420/170



RLR 480/145



- › Performances refer to theoretical delivery with 100% volumetric efficiency. For continuous or heavy-duty use, contact our technical department
- › Las prestaciones se refieren al caudal teórico con rendimiento volumétrico del 100%. Para usos de servicio continuo o gravoso, contactar con nuestra oficina técnica.
- › Die Leistungen beziehen sich auf eine theoretische Förderleistung mit volumetrischem Wirkungsgrad von 100%. Für eine Dauerverwendung oder eine unter schweren Bedingungen unsere Technikabteilung konsultieren.
- › Le prestazioni sono riferite alla portata teorica con rendimento volumetrico 100%. Per utilizzi di servizio continuo o gravoso, contattare il ns. ufficio tecnico
- › Les performances indiquées se rapportent au débit théorique avec rendement volumétrique 100 %. Pour des conditions d'utilisation dans des applications continues ou difficiles, contactez notre service technique.



