

# SL SLR



Fluid end  
Cast Iron

## EN

- › Pump body: spheroidal cast iron
- › Head: spheroidal cast iron with chemical nickel plating
- › Camshaft: steel
- › Splash lubrication
- › Shaft support bearings oversized for long duration
- › Connecting rods: cast iron with thin-shell bearings
- › Guiding piston: stainless steel
- › Solid ceramic plungers
- › Suction/delivery valves in stainless steel
- › Seals: high dependability, V profile
- › Versions in direct drive mount or with side gearbox available in 3 gear ratios and positionable on the right or left of the pump at 0° - 45° - 90° - 135° - 180° from the horizontal plane (see drawing).

## ES

- › Cuerpo bomba : de hierro fundido esférico.
- › Culata : de hierro fundido esférico con tratamiento de niquelado químico
- › Eje de excéntricas: en acero
- › Lubricación por barboteo
- › Rodamientos de soporte eje de grandes dimensiones para una larga duración
- › Bielas: en hierro fundido con casquillos de coraza fina
- › Pistones de guía: en acero inoxidable
- › Pistones sumergidos: completamente en cerámica
- › Válvulas de aspiración/impulsión en acero inoxidable
- › Juntas: perfiladas en forma de V de gran fiabilidad
- › Versiones en toma directa o con reductor de revoluciones lateral disponible en 3 relaciones de reducción y configurable a la dcha. o izda. de la bomba a 0° - 45° - 90° - 135° - 180° del plano horizontal (ver dibujo).

## DE

- › Pumpengehäuse aus Sphäroguss
- › Zylinderkopf aus Sphäroguss mit chemischer Vernickelung
- › Nockenwelle aus Stahl
- › Schüttelschmierung
- › Großzügig bemessene Wellenstützlager für eine lange Lebensdauer
- › Kolbenstangen aus Gusseisen mit Gleitlager mit dünner Außenhaut
- › Führungskolben aus Edelstahl
- › Plungerkolben ganz aus Keramik
- › Ansaug- und Auslassventile aus Edelstahl
- › Dichtungen: sehr zuverlässig, mit V-Profil
- › Ausführungen mit Direktantrieb oder seitlichem Untersetzungsgetriebe in 3 Untersetzungserhältlich, rechts oder links der Pumpe konfigurierbar bei 0° - 45° - 90° - 135° - 180° ab der horizontalen Fläche (siehe Zeichnung).

## IT

- › Corpo pompa in ghisa sferoidale
- › Testata in ghisa sferoidale con trattamento di nichelatura chimica
- › Albero ad eccentrici in acciaio
- › Lubrificazione a sbattimento
- › Cuscinetti di supporto albero ampiamente sovradimensionati per una lunga durata
- › Bielle in ghisa con bronzina a guscio sottile
- › Pistone di guida in acciaio inox
- › Pistoni tuffanti in ceramica integrale
- › Valvole aspirazione mandata in acciaio inox
- › Guarnizioni profilate a V ad alta affidabilità
- › Versioni in presa diretta o con riduttore di giri laterale disponibile in 3 rapporti di riduzione e configurabile a dx o sx della pompa a 0° - 45° - 90° - 135° - 180° dal piano orizzontale (vedi disegno).

## FR

- › Corps de pompe : fonte sphéroïdale
- › Tête : fonte sphéroïdale avec traitement de nickelage chimique
- › Arbre à cames: en acier
- › Lubrification par barbotage
- › Les paliers guidant le vilebrequin sont largement dimensionnés afin de permettre une durée de service accrue
- › Bielles : en fonte avec paliers à couche mince
- › Piston de guidage: en acier inox
- › Pistons plongeurs : intégraux en céramique
- › Clapets d'aspiration et refoulement en acier inox
- › Garnitures: en V - haute fiabilité
- › Versions à prise directe ou avec réducteur de tours latéral disponible avec 3 rapports de réduction et configurable à droite ou à gauche de la pompe à 0° - 45° - 90° - 135° - 180° du plan horizontal (voir schéma).

Routine maintenance includes easy operations such as: oil check & change, check and possible replacement of seals.

El mantenimiento ordinario incluye operaciones simples, como el control y cambio de aceite, el control y, si es el caso, la sustitución de las juntas.

Die ordentliche Wartung umfasst einfache Vorgänge wie Ölkontrolle und -wechsel, Kontrolle und eventuelles Ersetzen der Dichtungen.

La manutenzione ordinaria comprende semplici operazioni quali, controllo e cambio olio, controllo ed eventuale sostituzione guarnizioni.

L'entretien courant comprend de simples opérations telles que le contrôle et la vidange de l'huile, le contrôle et la substitution éventuelle des garnitures.

Code	Model										
		rpm	l/min	US gpm	bar	psi	MPa	kW	HP	kg	lb
6909 0001	SL 135/300	750	135	35,6	300	4350	30	81	110	235	518
6909 0006	SLR 135/300	1500	135	35,6	300	4350	30	81	110	270	595,2
6909 0011	SLR 135/300	1800	135	35,6	300	4350	30	81	110	270	595,2
6909 0035	SLR 135/300	2200	135	35,6	300	4350	30	81	110	270	595,2
6909 0002	SL 167/250	750	167	44,1	250	3625	25	81	110	235	518
6909 0007	SLR 167/250	1800	167	44,1	250	3625	25	81	110	270	595,2
6909 0012	SLR 167/250	1500	167	44,1	250	3625	25	81	110	270	595,2
6909 0036	SLR 167/250	2200	167	44,1	250	3625	25	81	110	270	595,2
6909 0003	SL 212/200	750	212	56	200	2900	20	81	110	235	518
6909 0008	SLR 212/200	1500	212	56	200	2900	20	81	110	270	595,2
6909 0013	SLR 212/200	1800	212	56	200	2900	20	81	110	270	595,2
6909 0037	SLR 212/200	2200	212	56	200	2900	20	81	110	270	595,2
6909 0004	SL 263/160	750	263	70	160	2320	16	81	110	235	518
6909 0009	SLR 263/160	1800	263	70	160	2320	16	81	110	270	595,2
6909 0014	SLR 263/160	1500	263	70	160	2320	16	81	110	270	595,2
6909 0038	SLR 263/160	2200	263	70	160	2320	16	81	110	270	595,2
6909 0005	SL 316/130	750	316	83,4	130	1885	13	81	110	235	518
6909 0010	SLR 316/130	1500	316	83,4	130	1885	13	81	110	270	595,2
6909 0015	SLR 316/130	1800	316	83,4	130	1885	13	81	110	270	595,2
6909 0039	SLR 316/130	2200	316	83,4	130	1885	13	81	110	270	595,2

\* **PULSE system on request** / Sistema PULSE bajo pedido / PULSE-System auf Anfrage / Sistema PULSE su richiesta / Système PULSE à la demande.

\*\* **COOLER system (option)** / Sistema COOLER (opcional) / KÜHLER-SYSTEM (Sonderzubehör) / Sistema COOLER (opzionale) / Système COOLER (option).

● **Max Inlet Pressure** / Presión Máx entrada / Höchstdruck am Eingang / Pressione Max Ingresso / Pression Max. entrée: 3 bar - 43,5 p.s.i.

**Oil Capacity** / Capacidad aceite / Ölinhalt / Capacità Olio / Capacité huile: 8.98 l ⚡ 80W 90

**Oil Capacity with Gearbox** / Capacidad aceite con Reductor / Ölinhalt mit Untersetzungsgetriebe / Capacità Olio con Riduttore / Capacité huile avec Réducteur: 1500/1800 rpm 10.50 l - 2200 rpm 11.47 l ⚡ 80W 90

## SL / SLR CONNECTION KIT › KIT CONEXIONES › ANSCHLUSS KIT › KIT CONNESSIONI › KIT DE CONNEXIONS

**Available with AISI 420 head and components in contact with water**  
 Disponible con cabeza y componentes a contacto con el agua en AISI 420  
 Erhältlich mit Kopfteil und Bestandteilen in Berührung mit Wasser in AISI 420  
 Disponibile con testata e componenti a contatto con l'acqua in AISI 420  
 Disponible avec tête et composants au contact de l'eau en AISI 420

**0608 0054**  
 Valve release kit  
 Kit desbloqueo valvula  
 Kit zur entspernung der ventil  
 Kit sblocco valvola  
 Kit de deblocage de soupape

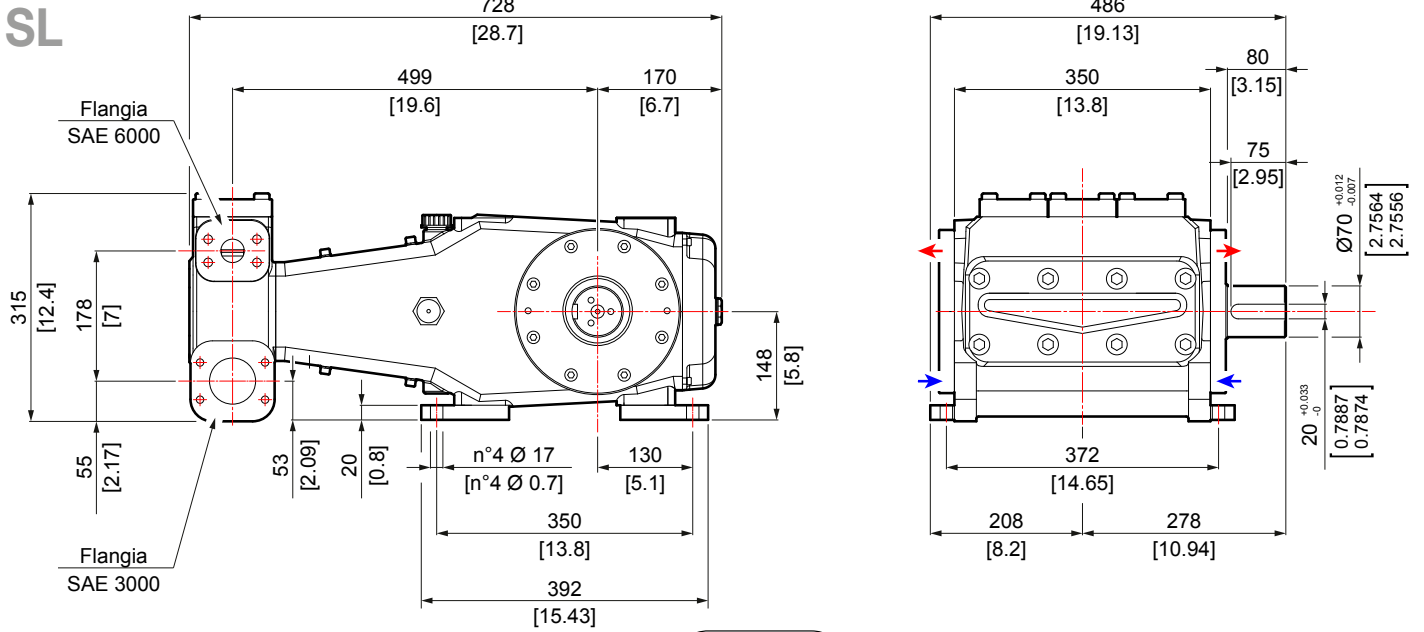
	1009 0289	-
	1009 0287	G 1"1/4 F
	2803 0600	1"1/4 - 3/4" G
	2803 0593	1"1/4 - 1" G
	1009 0303	1"1/4 NPT F
	1009 0290	-
	1009 0288	G 2"1/2 F
	1009 0304	2"1/2 NPT F
	3200 0170	1/4" G
	2803 0696	1/4" G
	2803 0698	3/8"-1/4" G

**Outlet**  
 Impulsión  
 Förderleistung  
 Mandata  
 Refoulement

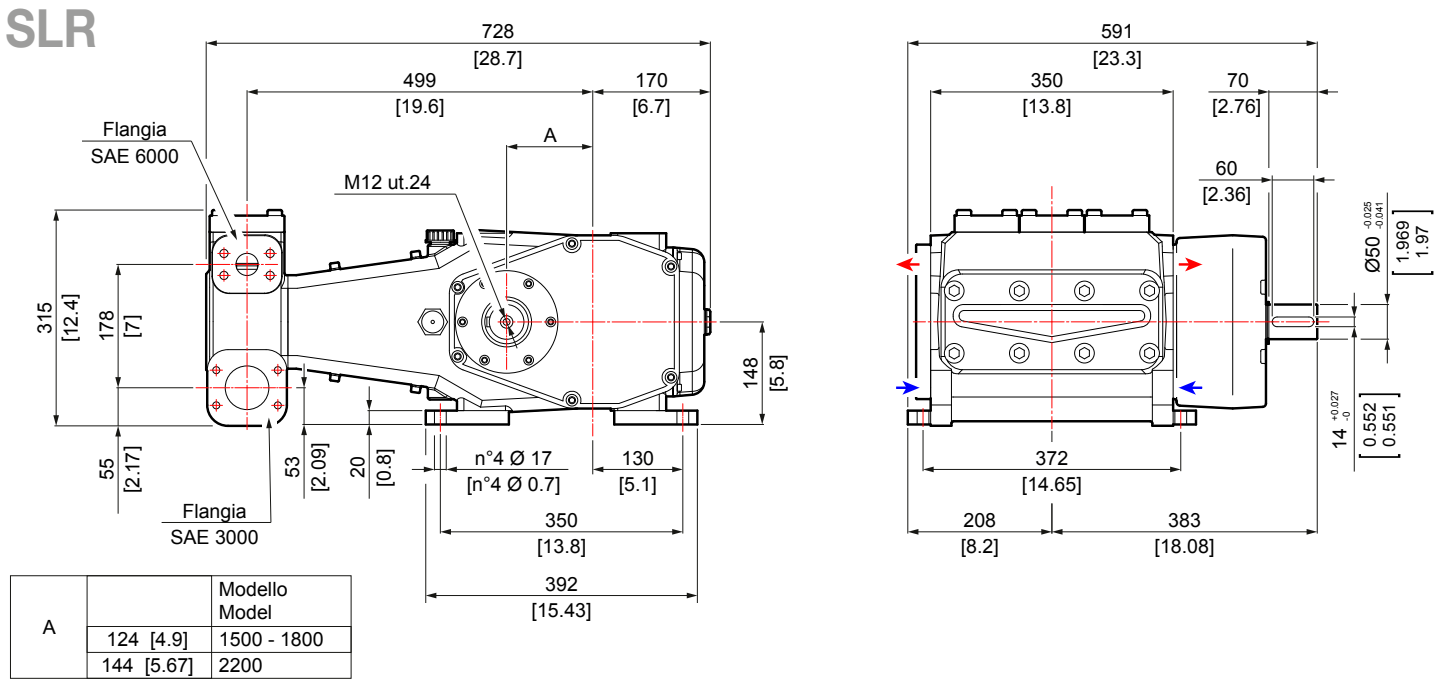
**Inlet**  
 Aspiración  
 Ansaugung  
 Aspirazione  
 Aspiration

**Pressure gauges**  
 Manómetros  
 Manometer  
 Manometri  
 Manomètres

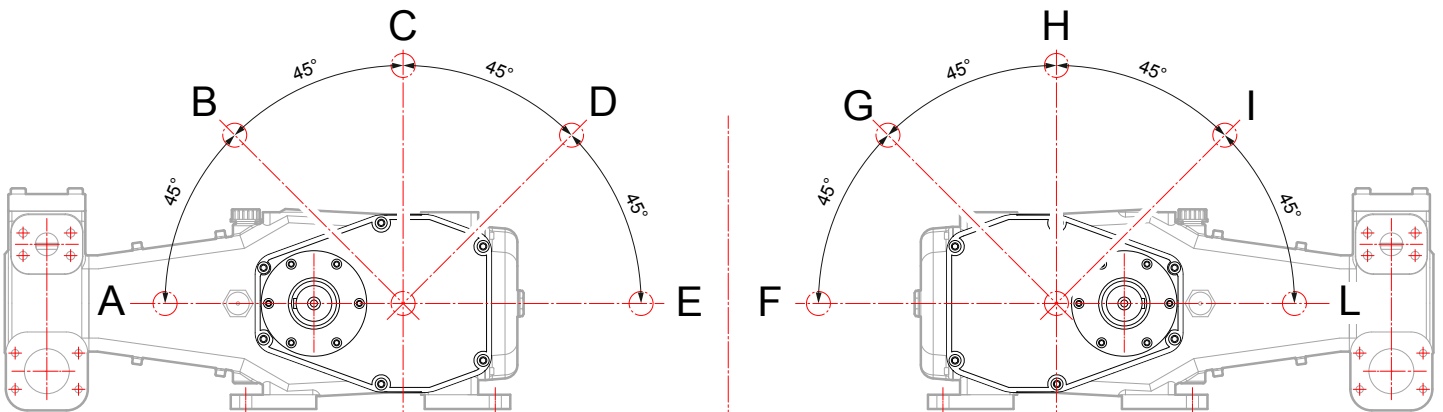
**TECHNICAL FEATURES** › **CARACTERÍSTICAS TÉCNICAS** › **TECHNISCHE DATEN** › **CARATTERISTICHE TECNICHE** › **CARACTERISTIQUES TECHNIQUES**

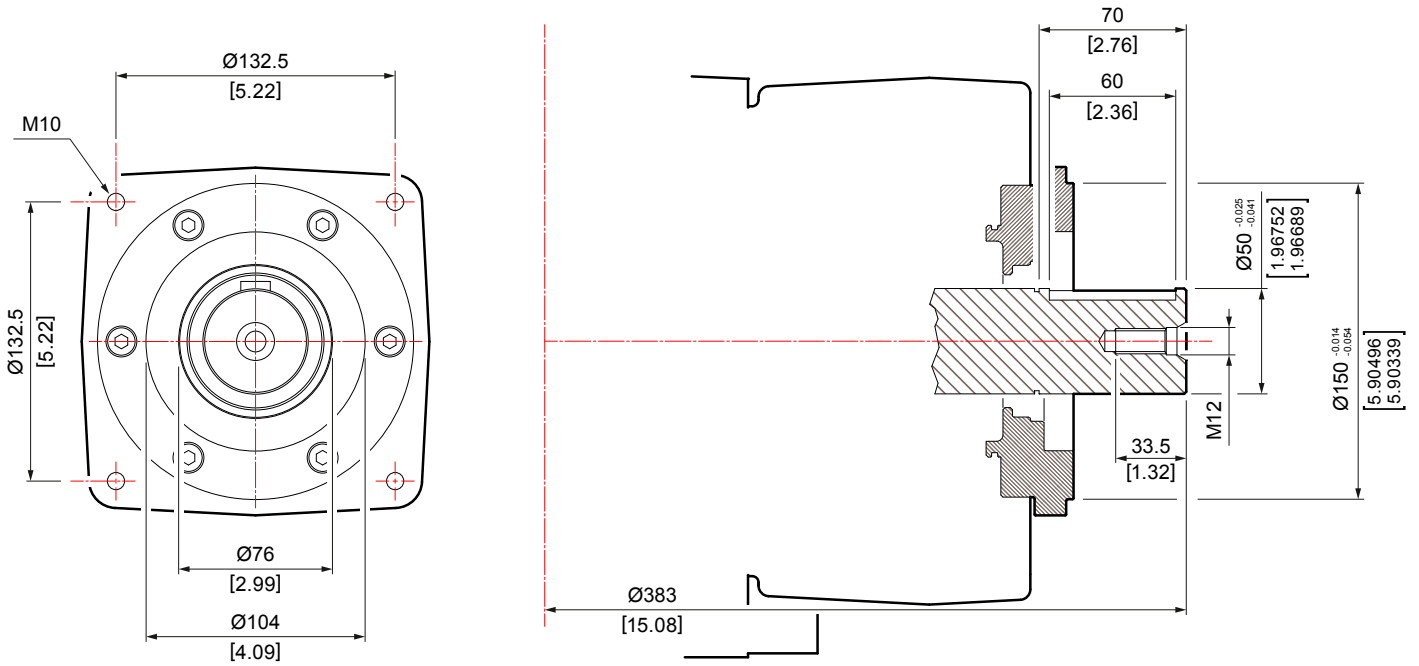


**SYMMETRICAL - REVERSIBLE CARTER** / **CÁRTER SIMÉTRICO - REVERSIBLE** / **SYMMETRISCHES GEHÄUSE - REVERSIBEL** / **CARTER SIMMETRICO - REVERSIBILE** / **CARTER SYMÉTRIQUE - RÉVERSIBLE**.

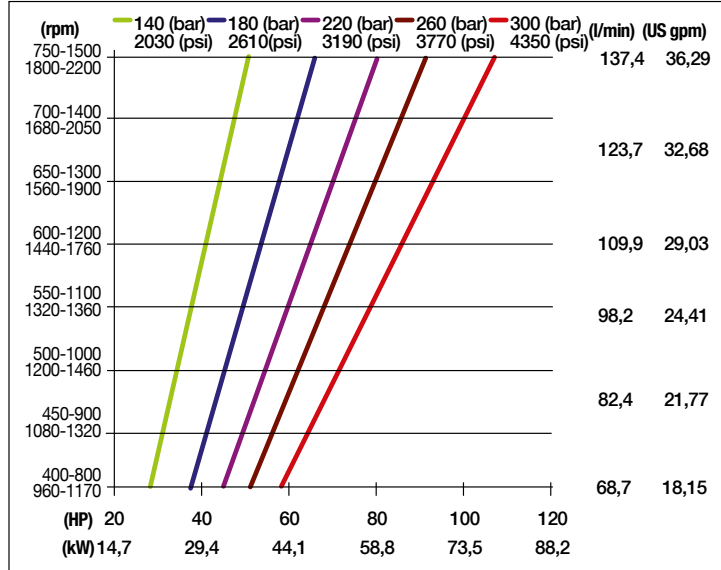


**SLR GEARBOX MOUNTING POSITIONS** › **POSICIONES DE MONTAJE REDUCTOR** › **MONTAGEPOSITIONEN UNTERSETZUNGSGETRIEBE** › **POSIZIONI DI MONTAGGIO RIDUTTORE** › **POSITIONS DE MONTAGE RÉDUCTEUR**

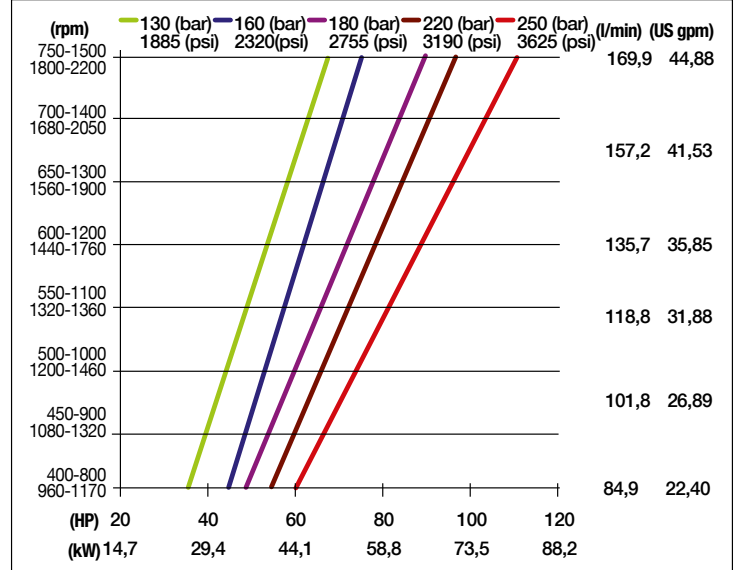




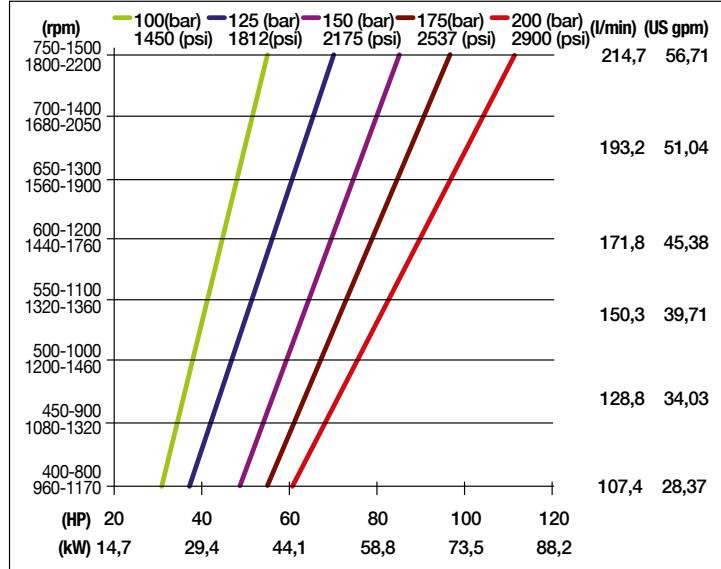
SL - SLR 135/300



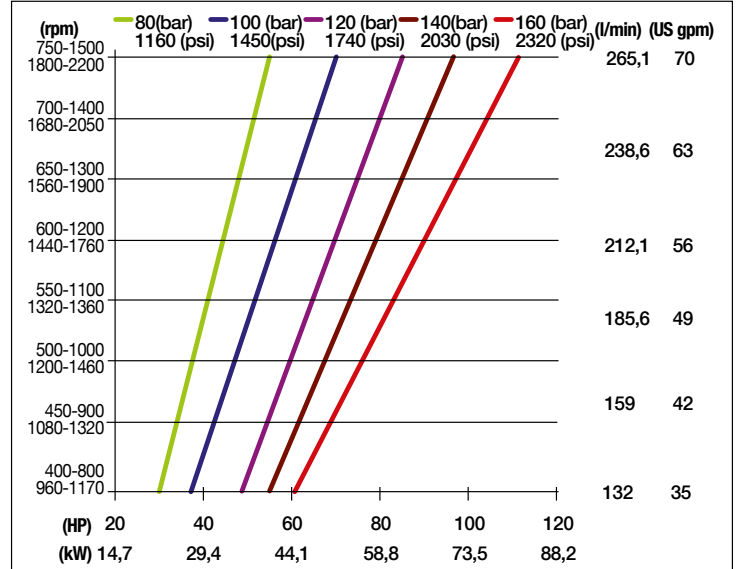
SL - SLR 167/250



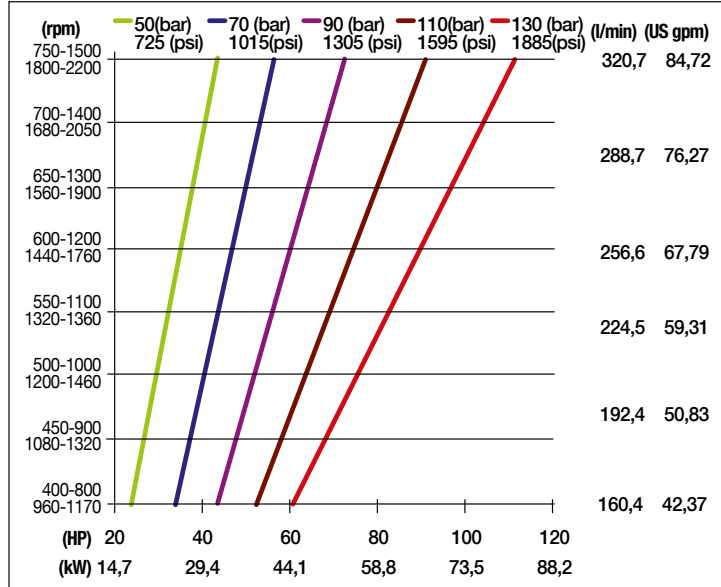
SL - SLR 212/200



SL - SLR 263/160



SL - SLR 316/130



- › Performances refer to theoretical delivery with 100% volumetric efficiency. For continuous or heavy-duty use, contact our technical department
- › Las prestaciones se refieren al caudal teórico con rendimiento volumétrico del 100%. Para usos de servicio continuo o gravoso, contactar con nuestra oficina técnica.
- › Die Leistungen beziehen sich auf eine theoretische Förderleistung mit volumetrischem Wirkungsgrad von 100%. Für eine Dauerverwendung oder eine unter schweren Bedingungen unsere Technikabteilung konsultieren.
- › Le prestazioni sono riferite alla portata teorica con rendimento volumetrico 100%. Per utilizzi di servizio continuo o gravoso, contattare il ns. ufficio tecnico
- › The performances indiquées se rapportent au débit théorique avec rendement volumétrique 100 %. Pour des conditions d'utilisation dans des applications continues





تلفن: ۷۷۴۵۹۲۵۴ - ۷۷۱۳۰۶۸۴  
HPP ایتالیا در ایران  
نماینده انحصاری

**پرشین مِسا** Persian Mesa  
Engineering, Procurement & Construction Co.(P.J.S)  
طراحی، تأمین و اجرا (مهندسی-عمرانی)

Exclusive Representative of HPP in IRAN  
www.persianmesa.com info@persianmesa.com