

SOMAI®



81219



EXTERNAL PNEUMATIC VIBRATORS

نماینده انحصاری SOMAI ایتالیا در ایران
تلفن: ۶۸۴ ۷۷۱۳۰ - ۷۷۴۵۹۲۵۴

پرشین مسسا Persian Mesa
Engineering, Procurement & Construction Co.(P.J.S)
طراحی، تأمین و اجرا (مهندسی-عمرانی)

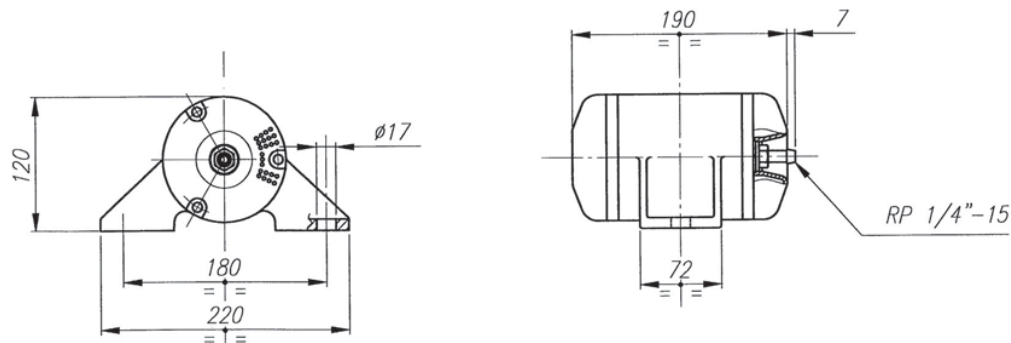
Exclusive Representative of SOMAI in IRAN
www.persianmesa.com info@persianmesa.com

PRESSIONE DI LAVORO = 6 bar

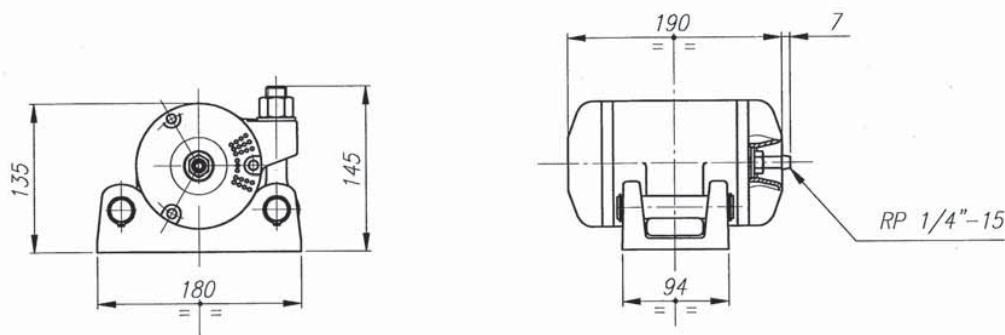
WORKING PRESSURE = 6 bars

Tipo Type	Frequenza Frequency Vibraz./1' VPM	Consumo Aria Air Consumption NL/1'	Forza Centrifuga Centrifugal Force		Pe Kgmm	Eccentricità rotore External rotor eccentricity mm	* Rumore Noise dB(A)	Peso Weight Kg	Fissaggio Fixing	
			Kg	KN					Morsa Vice	Vite Screw
VSN 1807 S	14500	800	674	6,61	2,87	3,5	91	6	-	M16
VSN 1809 S	12000	1100	892	8,75	4,72	3,5	90	6,3	-	M16
VSN 1810 S	11000	1300	994	9,75	7,36	4	89	7	-	M16
VSN 1811 S	10500	1500	1109	10,87	9,00	4	89	7,5	-	M16
VSN 1813 S	10000	1600	1274	12,5	11,4	4,5	89	8	-	M16
VSN 1707 S	14500	800	674	6,61	2,87	3,5	91	6	M17	-
VSN 1709 S	12000	1100	892	8,75	4,72	3,5	90	6,3	M17	-
VSN 1710 S	11000	1300	994	9,75	7,36	4	89	7	M17	-
VSN 1711 S	10500	1500	1109	10,87	9,00	4	89	7,5	M17	-
VSN 1713 S	10000	1600	1274	12,5	11,4	4,5	89	8	M17	-

VSN 1807 S - VSN 1809 S - VSN 1810 S - VSN 1811 S - VSN 1813 S



VSN 1707 S - VSN 1709 S - VSN 1710 S - VSN 1711 S - VSN 1713 S



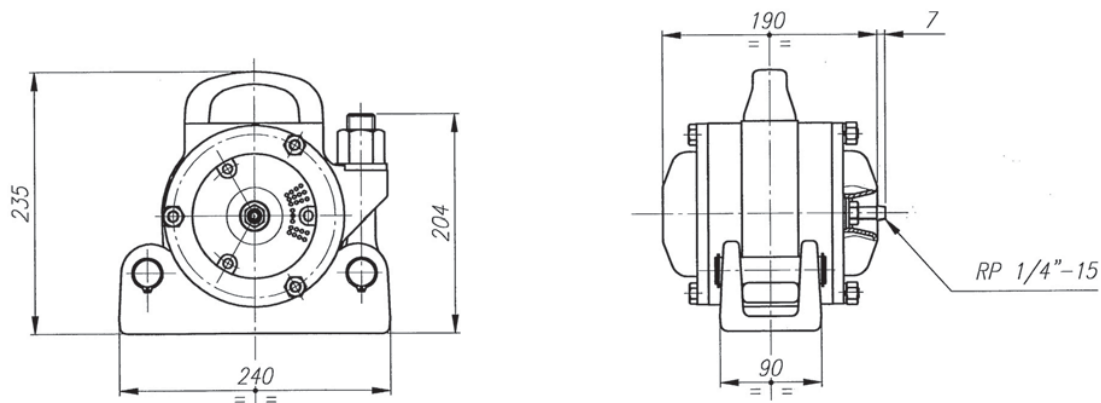
A richiesta possiamo fornire vibratori completi di tubi con lunghezze diverse. / On request we can supply vibrators with different longer tubes.

PRESSIONE DI LAVORO = 6 bar

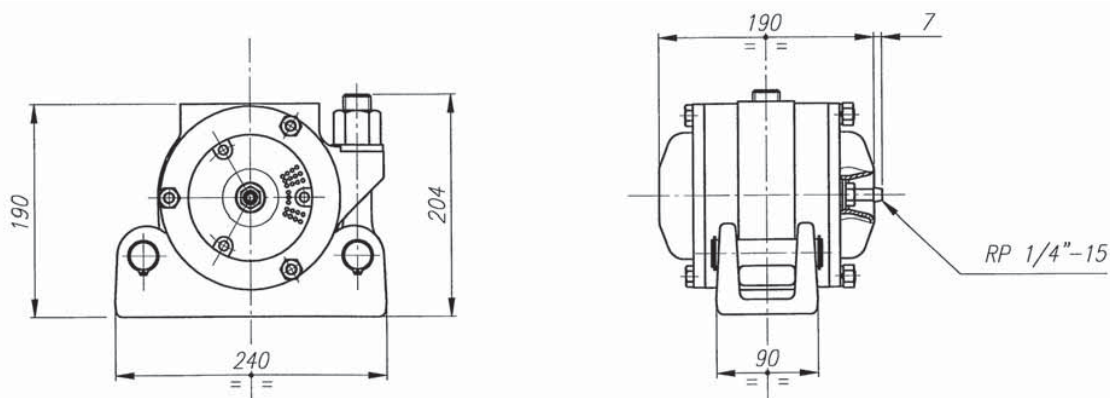
WORKING PRESSURE = 6 bars

Tipo Type	Frequenza Frequency Vibraz./1' VPM	Consumo Aria Air Consumption NL/1'	Forza Centrifuga Centrifugal Force		Pe Kgmm	Eccentricità rotore External rotor eccentricity mm	* Rumore Noise dB(A)	Peso Weight Kg	Fissaggio Morsa Vice Fixing
			Kg	KN					
VSN 2340 M	13500	1500	4060	39,8	19,9	6,85	91	14	M23
VSN 2360 M	13500	1500	5730	56,2	28,1	6,85	91	15,5	M23
VSN 2325 M	9000	1500	2500	24,5	27,7	9,25	89	14	M23
VSN 2335 M	8500	1500	2750	27	34,1	9,25	88	14,5	M23
VSN 2345 M	8500	1500	3560	34,9	44,1	9,25	88	15,5	M23
VSN 2330 M	10000	1600	2420	23,7	21,7	3,5	90	18	M23
VSN 2350 M	10000	1800	2970	29,1	26,6	3,5	90	20	M23
VSN 2340 S	13500	1500	4060	39,8	19,9	6,85	91	14	M23
VSN 2360 S	13500	1500	5730	56,2	28,1	6,85	91	15,5	M23
VSN 2325 S	9000	1500	2500	24,5	27,7	9,25	89	14	M23
VSN 2335 S	8500	1500	2750	27	34,1	9,25	88	14,5	M23
VSN 2345 S	8500	1500	3560	34,9	44,1	9,25	88	15,5	M23
VSN 2330 S	10000	1600	2420	23,7	21,7	3,5	90	18	M23
VSN 2350 S	10000	1800	2970	29,1	26,6	3,5	90	20	M23

VSN 2325 M - VSN 2335 M - VSN 2345 M - VSN 2340 M - VSN 2360 M - VSN 2330 M - VSN 2350 M



VSN 2325 S - VSN 2335 S - VSN 2345 S - VSN 2340 S - VSN 2360 S - VSN 2330 S - VSN 2350 S



A richiesta possiamo fornire vibratori completi di tubi con lunghezze diverse. / On request we can supply vibrators with different longer tubes.

PRESSIONE DI LAVORO = 6 bar

WORKING PRESSURE = 6 bars

Tipo Type	Frequenza Frequency Vibraz./1' VPM	Consumo Aria Air Consumption NL/1'	Forza Centrifuga Centrifugal Force		Pe Kgmm	Eccentricità rotore External rotor eccentricity mm	* Rumore Noise dB(A)	Peso Weight Kg	Fissaggio Fixing			
			Kg	KN					Morsa Vice	Vite Screw		
VSPS 418	15500	800	267	2,62	1,06	3,2	84	6,7	-	Ø M 16		
VSPS 618	15500	800	516	5,06	1,92	3,2	84	7,0	-	Ø M 16		
VSPS 818	14000	1600	778	7,63	3,55	3,5	85	9,3	-	Ø M 16		
VSPS 1118	14500	1700	910	8,93	4,15	3,5	85	9,6	-	Ø M 16		
VSPS 1418	15000	1800	1210	11,87	4,78	3,5	85	9,7	-	Ø M 16		
VSPS 817	14000	1600	778	7,63	3,55	3,5	85	8,8	M 17	-		
VSPS 1117	14500	1700	910	8,93	4,15	3,5	88	9,0	M 17	-		
VSPS 1417	15000	1800	1203	11,80	4,78	3,5	88	9,2	M 17	-		

CERTIFICATI ANCHE IN AMBIENTE POTENZIALMENTE
ESPLOSIVO SECONDO LE NORME ATEX
CON QUESTE CARATTERISTICHE

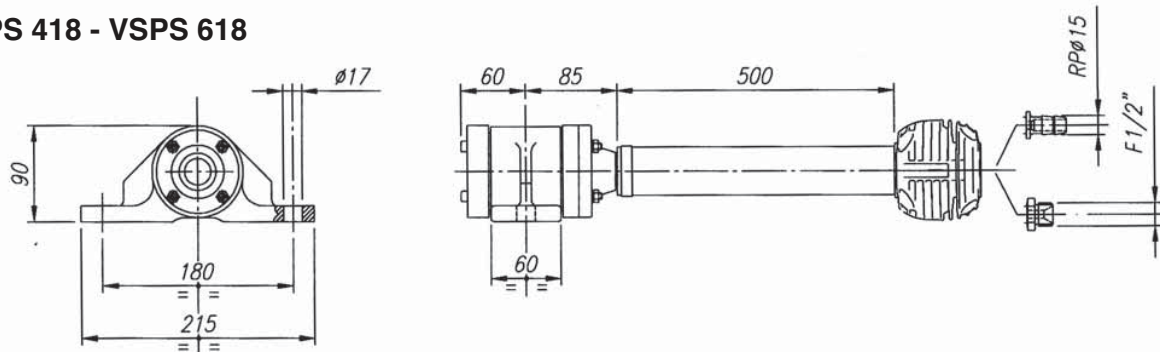


I M2 c I 150°C
II 2GD c II T6

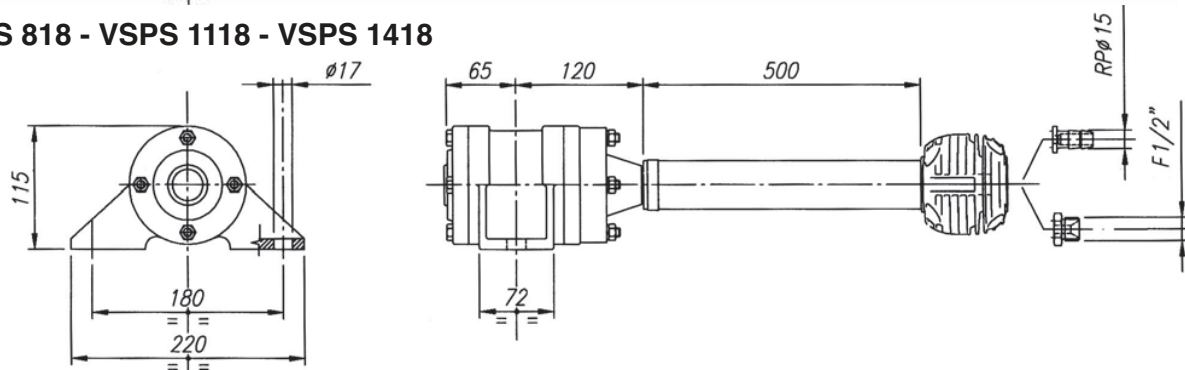
Tech. File Rev. 07/01-EX c/o O.N. n°0051

CERTIFIED FOR POTENTIALLY EXPLOSIVE PLACES
USE ACCORDING TO THE ATEX RULES
WITH FOLLOWING CHARACTERISTICS

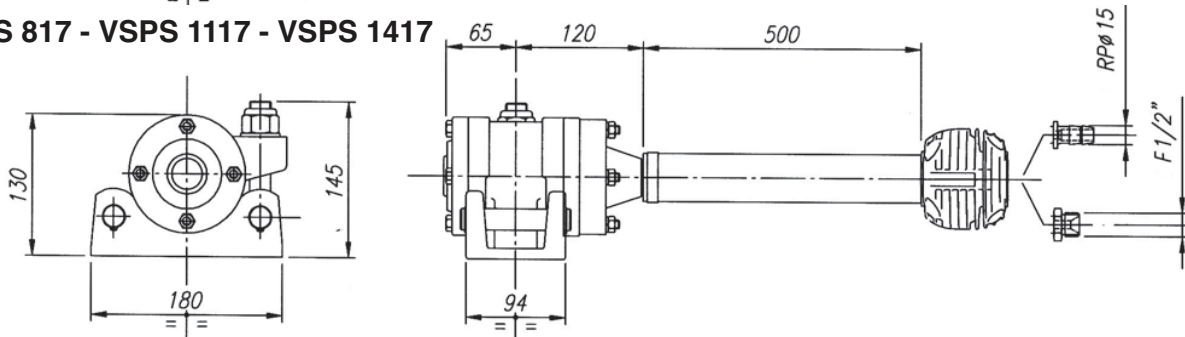
VSPS 418 - VSPS 618



VSPS 818 - VSPS 1118 - VSPS 1418



VSPS 817 - VSPS 1117 - VSPS 1417



A richiesta possiamo fornire vibratori completi di tubi con lunghezze diverse. / On request we can supply vibrators with different longer tubes.

PRESSIONE DI LAVORO = 6 bar

WORKING PRESSURE = 6 bars

Tipo Type	Frequenza Frequency Vibraz./1' VPM	Consumo Aria Air Consumption NL/1'	Forza Centrifuga Centrifugal Force External rotor		Pe Kgmm	Eccentricità rotore Noise eccentricity mm	* Rumore dB(A)	Peso Weight Vice Kg	Fissaggio Morsa Fixing M		
			Kg	KN							
* VSPS 1217	9000	1600	1152	11,30	12,70	3,75	82	10,4	M 17		
* VSPS 3323	10500	1600	3032	29,70	24,60	4,5	78	19,0	M 23		
* VSPS 5523	10000	1800	3606	35,40	32,26	4,5	76	21,0	M 23		
** VSPS 3023	10500	1600	3032	29,70	24,60	4,5	78	19,0	M 23		
** VSPS 5023	10000	1800	3606	35,40	32,26	4,5	76	21,0	M 23		

CERTIFICATI ANCHE IN AMBIENTE POTENZIALMENTE
ESPLOSIVO SECONDO LE NORME ATEX
CON QUESTE CARATTERISTICHE

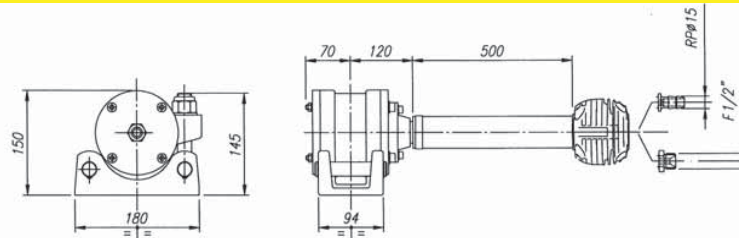


I M2 c I 150°C
II 2GD c II T6

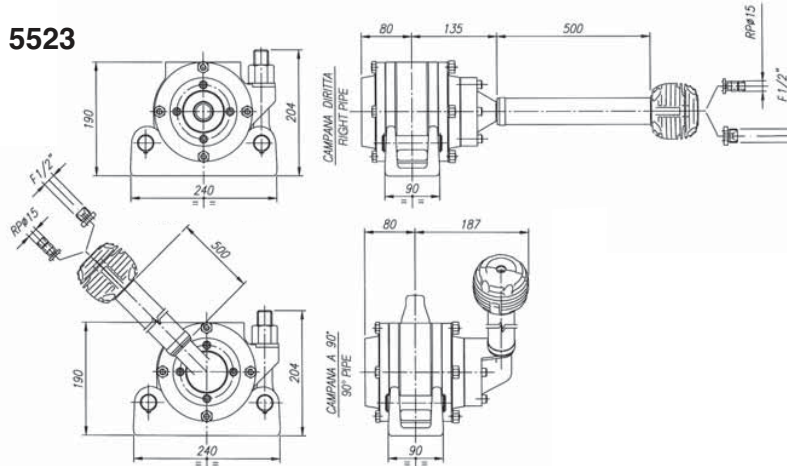
Tech. File Rev. 07/01-EX c/o O.N. n°0051

CERTIFIED FOR POTENTIALLY EXPLOSIVE PLACES
USE ACCORDING TO THE ATEX RULES
WITH FOLLOWING CHARACTERISTICS

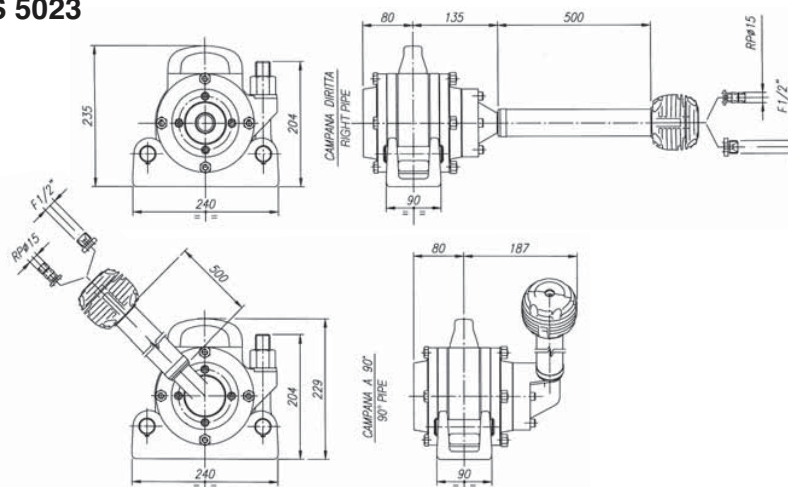
* VSPS 1217



* VSPS 3323 - VSPS 5523 SENZA MANIGLIA WITHOUT HANDLE



** VSPS 3023 - VSPS 5023 CON MANIGLIA WITH HANDLE



A richiesta possiamo fornire vibratori completi di tubi con lunghezze diverse. / On request we can supply vibrators with different longer tubes.

PRESSIONE DI LAVORO = 6 bar

WORKING PRESSURE = 6 bars

Tipo Type	Frequenza Frequency Vibraz./1' VPM	Consumo Aria Air Consumption NL/1'	Forza Centrifuga Centrifugal Force		Pe Kgmm	Eccentricità rotore External rotor eccentricity mm	* Rumore Noise dB(A)	Peso Weight Kg	Fissaggio Fixing			
			Kg	KN					Morsa Vice	Vite Screw		
VSP 418	15500	800	267	2,62	1,06	3,2	89	4,5	-	Ø M 16		
VSP 618	15500	800	516	5,06	1,92	3,2	89	4,8	-	Ø M 16		
VSP 818	14000	1600	778	7,63	3,55	3,5	90	7,1	-	Ø M 16		
VSP 1118	14500	1700	910	8,93	4,15	3,5	90	7,4	-	Ø M 16		
VSP 1418	15000	1750	1203	11,80	4,78	3,5	90	7,5	-	Ø M 16		
VSP 817	14000	1600	778	7,63	3,55	3,5	90	6,6	M 17	-		
VSP 1117	14500	1700	910	8,03	4,15	3,5	93	6,8	M 17	-		
VSP 1417	15000	1750	1203	11,80	4,78	3,5	93	7,0	M 17	-		

CERTIFICATI ANCHE IN AMBIENTE POTENZIALMENTE
ESPLOSIVO SECONDO LE NORME ATEX
CON QUESTE CARATTERISTICHE

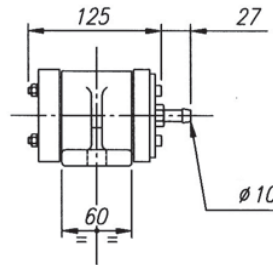
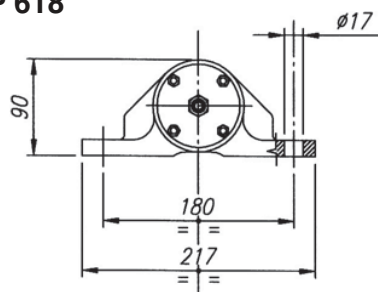


I M2 c I 150°C
II 2GD c II T6

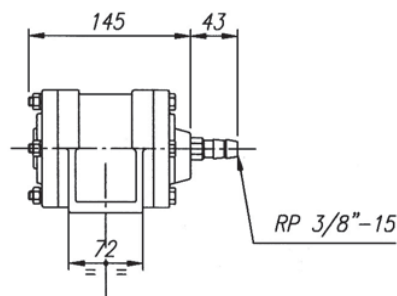
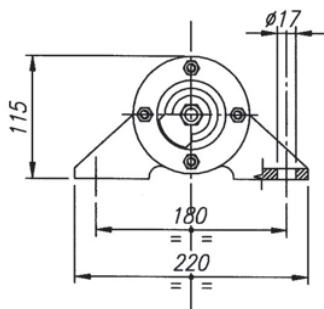
Tech. File Rev. 07/01-EX c/o O.N. n°0051

CERTIFIED FOR POTENTIALLY EXPLOSIVE PLACES
USE ACCORDING TO THE ATEX RULES
WITH FOLLOWING CHARACTERISTICS

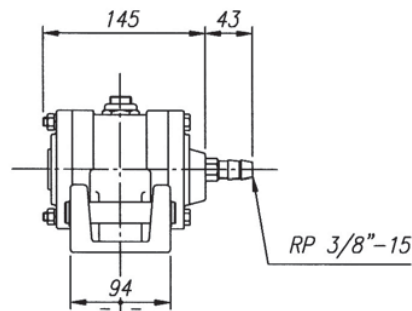
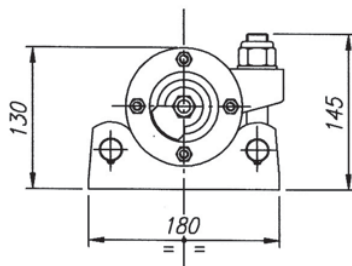
VSP 418 - VSP 618



VSP 818 - VSP 1118 - VSP 1418



VSP 817 - VSP 1117 - VSP 1417



A richiesta possiamo fornire vibratori completi di tubi con lunghezze diverse. / On request we can supply vibrators with different longer tubes.

PRESSIONE DI LAVORO = 6 bar

WORKING PRESSURE = 6 bars

Tipo Type	Frequenza Frequency Vibraz./1' VPM	Consumo Aria Air Consumption NL/1'	Forza Centrifuga Centrifugal Force		Pe Kgmm	Eccentricità rotore External rotor eccentricity mm	* Rumore Noise dB(A)	Peso Totale Total Weight Kg	Fissaggio Morsa Vice Fixing			
			Kg	KN								
SENZA MANIGLIA WITHOUT HANDLE	VSP 1217	9000	1600	932	9,15	10,30	3,65	82	10,0	M17		
	VSP 2723	8500	1700	2084	20,44	25,81	9,25	94	14,9	M 23		
	VSP 3723	8500	1700	3981	29,20	36,91	9,25	94	15,5	M 23		
	VSP 4723	8500	1700	3464	33,98	42,89	9,25	93	16,2	M 23		
	VSP 2223	14500	1800	2457	24,10	10,46	6,75	94	14,2	M 23		
	VSP 2623	16000	2000	1439	14,11	6,12	3,75	94	14,2	M 23		
	VSP 4423	13500	1800	3507	34,40	14,92	6,75	93	14,9	M 23		
	VSP 6623	13000	1800	5413	53,10	23,03	6,75	90	16,0	M 23		
	VSP 8823	12000	1950	7512	73,70	31,96	6,75	91	17,0	M 23		
CON MANIGLIA WITH HANDLE	VSP 2523	8500	1700	2084	20,44	25,81	9,25	94	14,9	M 23		
	VSP 3523	8500	1700	2981	29,20	36,91	9,25	94	15,5	M 23		
	VSP 4523	8500	1700	3464	33,98	42,89	9,25	93	16,2	M 23		
	VSP 2023	14500	1800	2457	24,10	10,46	6,75	94	14,2	M 23		
	VSP 2423	16000	2000	1439	14,11	6,12	3,75	95	14,0	M 23		
	VSP 4023	13500	1800	3507	34,40	14,92	6,75	93	14,9	M 23		
	VSP 6023	13000	1800	5413	53,10	23,03	6,75	90	16,0	M 23		
	VSP 8023	12000	1950	7512	73,70	31,96	6,75	91	17,0	M 23		

CERTIFICATI ANCHE IN AMBIENTE POTENZIALMENTE
ESPLOSIVO SECONDO LE NORME ATEX
CON QUESTE CARATTERISTICHE

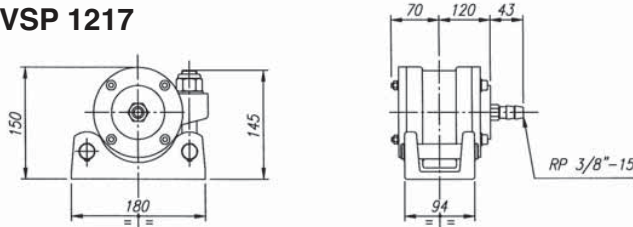


I M2 c I 150°C
II 2GD c II T6

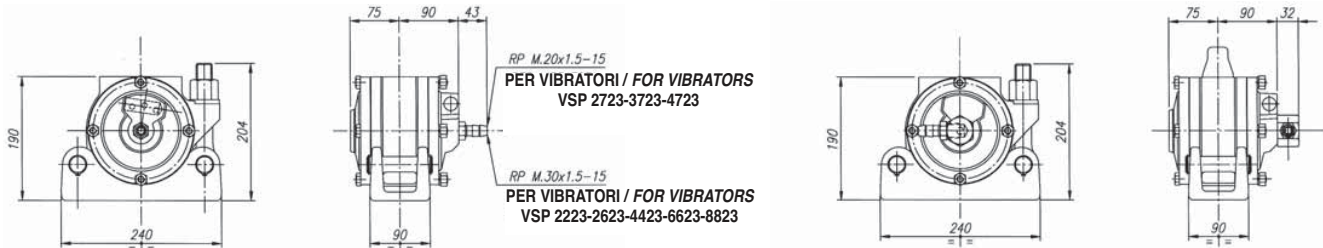
Tech. File Rev. 07/01-EX c/o O.N. n°0051

CERTIFIED FOR POTENTIALLY EXPLOSIVE PLACES
USE ACCORDING TO THE ATEX RULES
WITH FOLLOWING CHARACTERISTICS

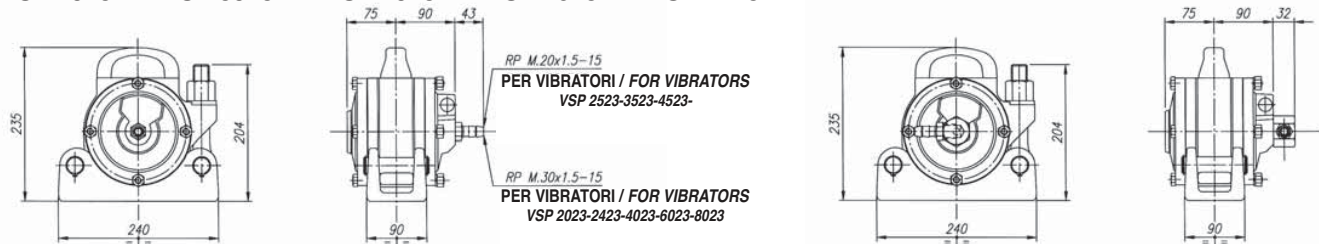
VSP 1217



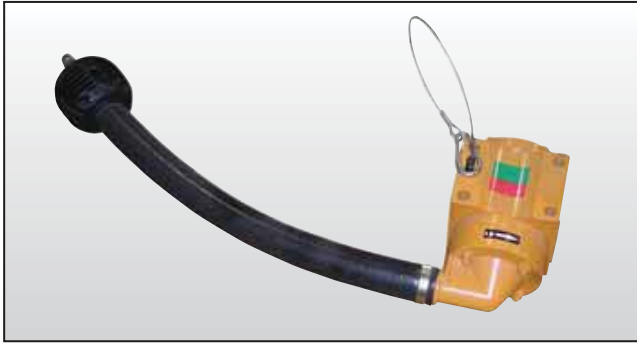
VSP 2723 S - VSP 3723 S - VSP 4723 S - VSP 2223 S - VSP 2623 S - VSP4423 S - VSP 6623 S - VSP 8823 S



VSP 2523 M - VSP 3523 M - VSP 4523 M - VSP 2023 M - VSP 2423 M - VSP 4023 M - VSP 6023 M - VSP 8023 M



A richiesta possiamo fornire vibratori completi di tubi con lunghezze diverse. / On request we can supply vibrators with different longers tubes.



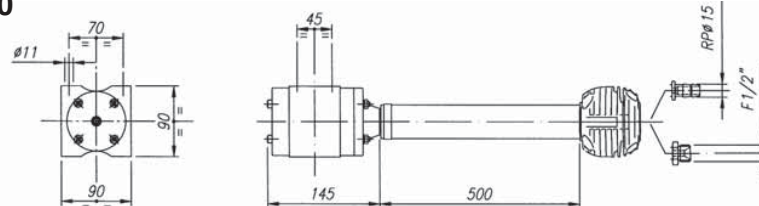
PRESSIONE DI LAVORO = 6 bar

WORKING PRESSURE = 6 bars

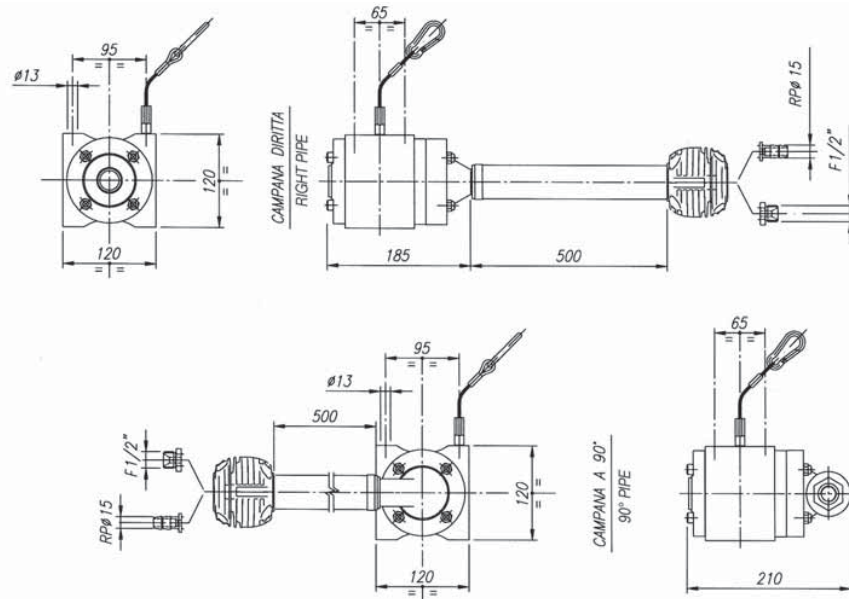
Tipo Type	Frequenza Frequency Vibraz./1' VPM	Consumo Aria Air Consumption NL/1'	Forza Centrifuga Centrifugal Force		Pe Kgmm	Eccentricità rotore External rotor eccentricity mm	* Rumore Noise dB(A)	Peso Weight Kg	Fissaggio Fixing			
			Kg	KN					Morsa Vice	Vite Screw		
VMPS 400	15000	900	311	3,047	1,2	3,2	84	7,0	-	Ø M12		
VMPS 600	15000	1200	582	5,709	2,5	3,2	84	7,0	-	Ø M12		
VMPS 700	15000	1250	654	6,41	2,6	3,0	84	7,0	-	Ø M12		
VMPS 800	14000	1600	783	7,67	3,6	3,5	85	9,3	-	Ø M12		
VMPS 1100	14500	1700	983	9,64	4,2	3,5	85	9,6	-	Ø M12		
VMPS 1400	15000	1750	1210	11,87	4,8	3,5	85	9,7	-	Ø M12		
VMPS 1000	10000	1600	730	7,16	6,5	5,0	82	10,2	-	Ø M12		

(= 5-8)

VMPS 400 - VMPS 600



VMPS 700 - VMPS 800 - VMPS 1100 - VMPS 1400 - VMPS 1000



A richiesta possiamo fornire vibratori con tubazioni di minore o maggiore lunghezza. / On request we can supply vibrators with longer or shorter tubes



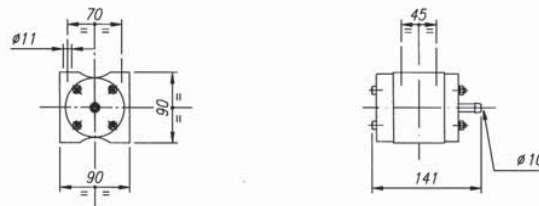
PRESSIONE DI LAVORO = 6 bar

WORKING PRESSURE = 6 bars

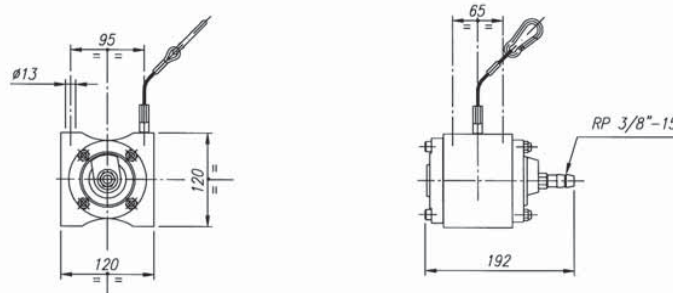
Tipo Type	Frequenza Frequency Vibraz./1' VPM	Consumo Aria Air Consumption NL/1'	Forza Centrifuga Centrifugal Force		Pe Kgmm	Eccentricità rotore External rotor eccentricity mm	* Rumore Noise dB(A)	Peso Weight Kg	Fissaggio Fixing			
			Kg	KN					Morsa Vice	Vite Screw		
VMP 400	15000	900	311	3,047	1,2	3,2	84	7,0	-	Ø M12		
VMP 600	15000	1200	582	5,709	2,5	3,2	84	7,0	-	Ø M12		
VMP 700	15000	1250	654	6,41	2,6	3,0	89	4,8	-	Ø M12		
VMP 800	14000	1600	783	7,67	3,6	3,5	90	7,1	-	Ø M12		
VMP 1100	14500	1700	983	9,64	4,2	3,5	90	7,4	-	Ø M12		
VMP 1400	15000	1750	1210	11,87	4,8	3,5	90	7,5	-	Ø M12		
VMP 1000	10000	1600	730	7,16	6,5	5,0	87	8,0	-	Ø M12		

(= 5-8)

VMP 400 - VMP 600



VMP 700 - VMP 800 - VMP 1100 - VMP 1400 - VMP 1000



Δ richiesta necessiamo fornire vibratori con tubazioni di diversa lunghezza / On request we can supply vibrators with different longere tubes



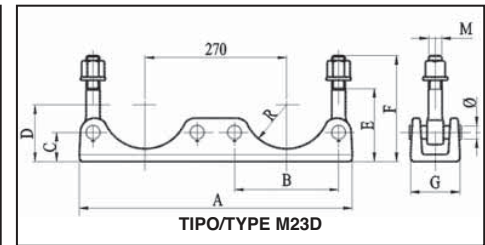
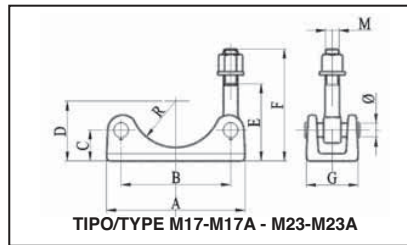
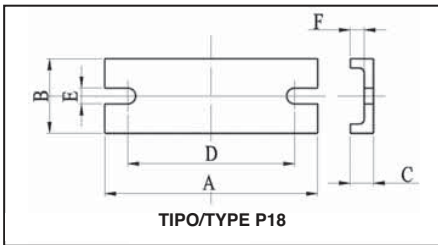
Le piastre P18 e le morse M17-M23-M23D fissano il vibratore elettrico, pneumatico o oleodinamico alla struttura da vibrare in modo rapido, rigido e stabile. Con le morse il fissaggio è univoco, la trasmissione della vibrazione è totale. La morsa doppia è impiegata con i vibratori elettrici per ottenere una vibrazione unidirezionale.

Plates P18 and cradle vice M17-M23-M23D secure the electric, pneumatic or hydrodynamic vibrator to the structure to be vibrated in a quick, stiff and firm manner. Fastening by cradle vice is univocal, and you have a total transmission of vibration. The double cradle vice is used with electric vibrators to obtain a unidirectional vibration.

Tipo Type	Dimensioni/Dimensions									
	A	B	C	D	E	F	G	R	M	Ø
M17	180	137	37	75,5	93	141	94	55	M.18x1.5	20
M17A	180	137	37	75,5	93	141	94	55	M.18x1.5	20
M23	240	190	53,5	103,5	133,5	193,5	90	80	M.24x2	24
M23A	240	190	53,5	103,5	133,5	193,5	90	80	M.24x2	24
M23D	520	190	61,5	111,5	141,5	201,5	90	80	M.24x2	24
P18	230	80	25	180	17	15	-	-	-	-

M17 A e M23 A = morsa con dado autobloccante.

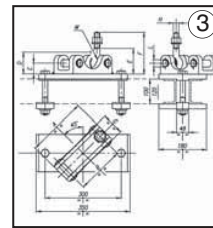
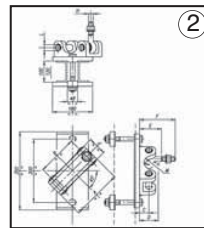
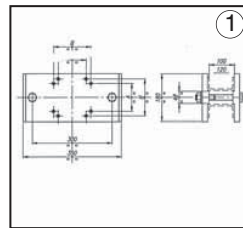
M17 A and M23 A = cradle vice with self-locking nut.



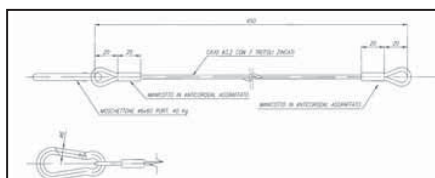
Le morse sono particolarmente indicate per fissaggi dei vibratori a strutture da vibrare energicamente come i casseri metallici per la prefabbricazione, i banchi vibranti, le blocchiere, etc.

Cradle vices are especially suitable for securing the vibrators to structures that need strong vibration, such as mould for prefabrication, vibrating tables, block-making machines, etc.

Tipo Type	Dimensioni/Dimensions											Disegno Drawing
	A	B	C	D	E	F	G	H	L	M		
PF1VH10	PF1VH12	75	105	-	-	-	-	-	-	-	-	1
PF2VH10	PF2VH12	90	125	-	-	-	-	-	-	-	-	1
PF3VH10	PF3VH12	105	140	-	-	-	-	-	-	-	-	1
PM17V10	PM17V12	180	137	37	75,5	93	141	94	M18X1,5	Ø 20	55	2
PM23V10	PM23V12	240	190	54	104	134	204	90	M24X2	Ø 24	80	2
PM17H10	PM17H12	180	137	37	75,5	93	141	94	M18X1,5	Ø 20	55	3
PM23H10	PM23H12	240	190	54	104	134	204	90	M24X2	Ø 24	80	3



Tipo Type	Descrizione/Description
FSV	Fune di sicurezza per vibratori
FSV	Safety rope for vibrators



VIBRATORI PNEUMATICI ESTERNI

I vibratori pneumatici esterni SOMAI per le loro caratteristiche di robustezza, durata, sicurezza, praticità e semplicità sono quanto di meglio esista sul mercato della vibrazione pneumatica.

La scelta dei materiali, i trattamenti antiusura, l'accuratissima esecuzione e il controllo; sono la garanzia dei nostri vibratori.

Possiamo vantare la loro diffusione in tutto il mondo, con impiego nelle più disparate condizioni, in climi caldi e freddi, sia in stabilimenti di prefabbricazione, sia in gallerie e lavori stradali.

CARATTERISTICHE:

- possibilità di regolazione della potenza e della frequenza di vibrazione durante il moto, il che consente di evitare le frequenze di risonanza, molto dannose ed inoltre di ottenere manufatti di eccellente qualità con un ottimo grado di finitura;
- fissaggio semplice e sicuro tramite una morsa a culla o bulloni;
- realizzazione senza cuscinetti (rotori liberi), con le parti in movimento costruite con acciai speciali e con trattamenti antiusura che richiedono una ridottissima manutenzione e garantiscono una lunghissima durata;
- funzionamento ad aria compressa che garantisce un'assoluta sicurezza sotto l'aspetto antinfortunistico.

Questi vibratori ad azionamento pneumatico non possono surriscaldarsi a causa di sovraccarichi.

I vibratori SOMAI sono disponibili in una vasta gamma di potenze e frequenze e sono quindi in grado di soddisfare le esigenze di ogni tipo di installazione.

La SOMAI, con il suo qualificato centro di consulenza, vi aiuterà nella scelta e nel posizionamento del vibratore più adatto.

VSN - VSP - VMP - dotazione su ogni vibratore: raccordo portagomma per il collegamento alla rete di alimentazione d'aria compressa.

VSPS - VMPS - vibratore silenziato, adatto a lavorare in ambienti chiusi e stabilimenti di prefabbricazione, in quanto meno rumoroso.

Dotazione su ogni vibratore: mt. 0,5 di doppio tubo in gomma per entrata e scarico aria, resistente agli olii, con filetto maschio da Ø 1/2" per il collegamento alla rete di alimentazione d'aria compressa.

* NOTA SUL RUMORE

Il valore di rumorosità di dB (A) indicato nelle tabelle rappresenta l'esposizione quotidiana personale al rumore a cui è sottoposto il lavoratore riferito ad un utilizzo di 1h al giorno. Questi valori sono stati ottenuti nelle normali condizioni di funzionamento con un regime di rotazione compreso tra 5000 e 8000 g/1'. Per tempi di funzionamento superiori o inferiori ad un'ora i valori in dB(A) saranno rispettivamente più alti o più bassi. Il rilievo della rumorosità va fatto sulla installazione definitiva e vanno attuate le relative norme in corso d'uso.

EXTERNAL PNEUMATIC VIBRATORS

The SOMAI external pneumatic vibrators are characterized by sturdiness, a long life, safety and a practical and simple use. They are the best offered on the market of pneumatic vibration.

Strict selection of materials, the anti-wear treatment, the most accurate execution and control are the guarantee of our vibrators.

Our vibrators are distributed in the whole world and used even under the hardest conditions, i.e. in very hot or very cold climates, in prefabrication works, in tunnels and roadworks.

SPECIAL FEATURES:

- *While the vibrator is operating there is the possibility to regulate the power and frequency of the vibration. This prevents the extremely dangerous resonance frequencies and allows to obtain high-quality manufactures with an excellent degree of finish;*
- *simple and safe fixing by means of cradle vices or bolts;*
- *execution without bearings (free rotors); the moving parts are of special steel and treated against wear so that they require very little maintenance and reach a long operation life;*
- *operation with compressed air, which guarantees the highest degree of safety and accident prevention.*

These pneumatically actuated vibrators cannot get overheated due to overload.

The SOMAI vibrators are available in a wide range of power levels and frequencies and can meet the requirements of any type of installation.

The qualified centre for technical consultancy of SOMAI will help you to choose and to introduce the most suitable vibrator for your purpose.

VSN - VSP - VMP - Together with every vibrator will be delivered rubber holder for the connection with the supply of compressed air.

VSPS - VMPS - Silenced vibrator for indoor operation and prefabrication works with a very silent functioning. Each vibrator will be delivered with an oil-resistant 0,5m double rubber tube for the air charge and discharge, with male thread Ø 1/2" for the connection with the supply of compressed air.

* NOTES ON NOISE LEVELS

The noise values in dB(A) indicated in the tables represent the daily exposure of the operators, if the vibrator is used one hour during the day.

These values were measured under normal operating conditions with a number of turns ranging from 5000 to 8000 RPM. For higher or lower operation times the dB(A) values will be respectively higher or lower.

The noise is measured on the definite installation under observance of the ruling standards.





Pag.	5/2	Vibratori pneumatici esterni VSN <i>VSN external pneumatic vibrators</i>
Pag.	5/4	Vibratori pneumatici esterni VSPS silenziata <i>VSPS silenced - External pneumatic vibrators</i>
Pag.	5/6	Vibratori pneumatici esterni VSP standard <i>VSP standard - External pneumatic vibrators</i>
Pag.	5/8	Serie VMPS silenziati <i>VMPS silenced series</i>
Pag.	5/9	Serie VMP <i>VMP series</i>
Pag.	5/10	Morse di fissaggio per vibratori <i>Fixing cradle vices for vibrators</i>
Pag.	5/11	Vibratori pneumatici esterni <i>External pneumatic vibrators</i>
Pag.	5/12	Accessori per aria (foto) <i>Pneumatic accessories (picture)</i>
Pag.	5/13	Fotografie <i>Pictures</i>

1



2



SOMAI

1

VIBRATORI ELETTRICI
EDILIZIA
ELECTRIC VIBRATORS
FOR
BUILDING SECTOR

SOMAI

2

VIBRATORI ELETTRICI
PER INDUSTRIA
ELECTRIC VIBRATORS
FOR INDUSTRY

SOMAI

3

VIBRATORI
ELETTRICI E PNEUMATICI
AD IMMERSIONE
INNER ELECTRIC
AND PNEUMATIC VIBRATORS

SOMAI

4

VIBRATORI
PNEUMATICI E MECCANICI
PER INDUSTRIA
PNEUMATIC AND
MECHANICAL VIBRATORS
FOR INDUSTRY

SOMAI

5

VIBRATORI
PNEUMATICI ESTERNI
EXTERNAL PNEUMATIC
VIBRATORS

SOMAI

6

OLTRE AI VIBRATORI...
BEYOND THE VIBRATORS...

SOMAI

7

MACCHINE E
ATTREZZATURE PER
PREFABBRICATI
IN CALCESTRUZZO
MACHINES AND
EQUIPMENTS
FOR CONCRETE
PRECAST

SOMAI

8

VIBRATORI PER
CASSERI MODULARI
VIBRATORS FOR
MODULAR MOULL

OLTRE AI
VIBRATORI...
BEYOND THE
VIBRATORS...

7

MACCHINE E ATTREZZATURE
PER PREFABBRICATI
IN CALCESTRUZZO
MACHINE AND EQUIPMENTS
FOR CONCRETE
PRE CAST

8



Persian Mesa Co

Address: #3, No 840/5, 39th Sq, Farjam St
Resalat Sq, 1681988117
Tehran, Iran

Tel: 0098-21-77459254

Fax: 0098-21-77130684

E-Mail: info@persianmesa.com

Website: www.persianmesa.com

SOMAI s.r.l.

20080 CISLIANO (MI) ITALY - Via Meucci, 5

Tel. +39 02 9018791 - Fax +39 02 9018911

Website: www.somai.it E-mail: info@somai.it

نماینده انحصاری SOMAI ایتالیا در ایران

تلفن: ۷۷۴۵۹۲۵۴ - ۷۷۱۳۰۶۸۴

پرشین مسـ Persian Mesa
Engineering, Procurement & Construction Co.(P.J.S)

Exclusive Representative of SOMAI in IRAN

www.persianmesa.com info@persianmesa.com